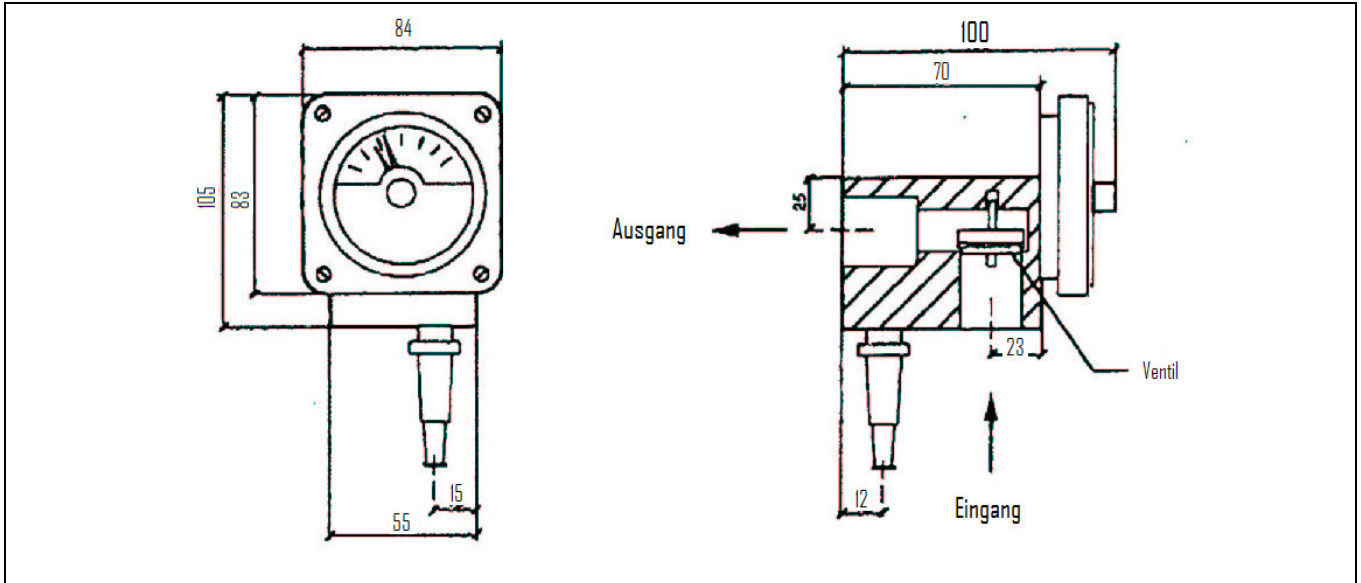


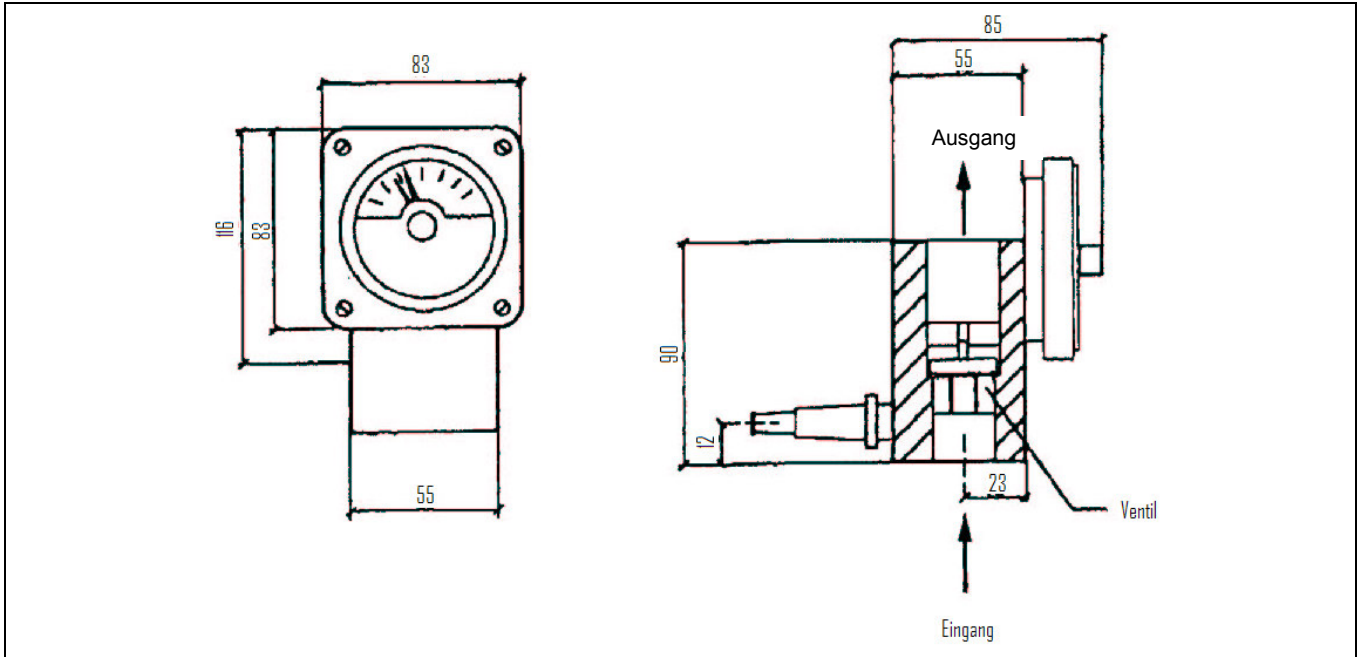
## LECKGASANZEIGE LI-1 / LI-2

## ABMESSUNGEN

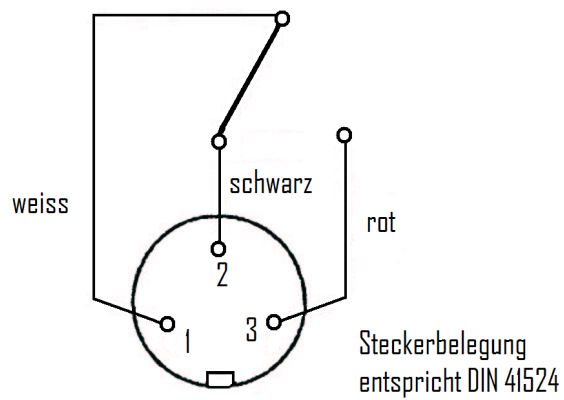
### Eckausführung Typ LI-1



### Gerade Ausführung Typ LI-2



## Steckerbelegung



# Leckgasanzeige LI-1 / LI-2



## EINLEITUNG

Der Leckgasmengenanzeiger ist eine Überwachungseinrichtung für Gas-Druckregelanlagen und gastechnische Einrichtungen zur Überwachung des Ansprechens des Sicherheitsabblaseventils (SBV).

## FUNKTION

Bei Ansprechen des SBV wird der Strömungskörper, der mit einem Magneten verbunden ist, angehoben. Hierdurch wird durch magnetische Kopplung ein Zeiger vom grünen in den roten Bereich bewegt. Dabei wird ein roter Schleppzeiger mitgeführt. Dieser rote Schleppzeiger bleibt solange im roten Anzeigefeld stehen, bis er manuell zurückgestellt wird. Der Leckgasmengenanzeiger Typ LI ist mit einem Reed-Kontakt lieferbar. Der Abgriff des Signalkontakts erfolgt über einen 3-poligen DIN Stecker (mit Bajonettssicherung).

## TECHNISCHE DATEN

- Druckstufe: PN 100
- P<sub>zul.</sub>: 100 bar,
- Ventildurchmesser: 28mm,
- Temperaturbereich: -15°C - +60°C,
- Medium: alle Gase nach DVGW Arbeitsblatt G260/I,
- Ansprechmenge: > 40 Liter Luft/h,
- Anzeige: Zeiger plus Schleppzeiger.

## ELEKTRISCHER SCHALTKONTAKT (optional)

<b>Reed-Kontakt Typ SPDT:</b>	3-poliger Stecker nach DIN 41524 (1 Öffner / 1 Schliesser)
<b>Elektrische Belastbarkeit:</b>	3 VA / 28 V / 0,25 A
<b>Ex-Schutz:</b>	Eigensicher (Ex) i G5 (Ex) Trennrelais

## ANSCHLÜSSE

**Innengewinde:** G 1" nach ISO 228  
Alle Verbindungen zur Aufnahme einer Rohrverschraubung mit Flachdichtung

## AUSFÜHRUNGEN

<b>Eckausführung:</b>	Typ LI-1
<b>Gerade Ausführung:</b>	Typ LI-2

## MATERIAL

**Ventilblock:** Aluminium Knetlegierung

## GEWICHT

0,6 Kg (ohne Verschraubungen)

## DVGW Prüfung

DVGW Arbeitsblatt G 491 in Verbindung mit DIN 3381

**Haftungsausschluss:**

Die in diesem Dokument enthaltenen Angaben sind unverbindlich und können ohne Vorankündigung Änderungen unterliegen  
Stand 01/2020



Fiorentini Deutschland GmbH  
An der Kulturhalle 7  
D-65529 Waldems-Steinfischbach  
[anfrage@fiorentini.com](mailto:anfrage@fiorentini.com)  
Tel.: 06087 / 9888-0  
Fax: 06087 / 9888-29  
[www.fiorentini-deutschland.com](http://www.fiorentini-deutschland.com)