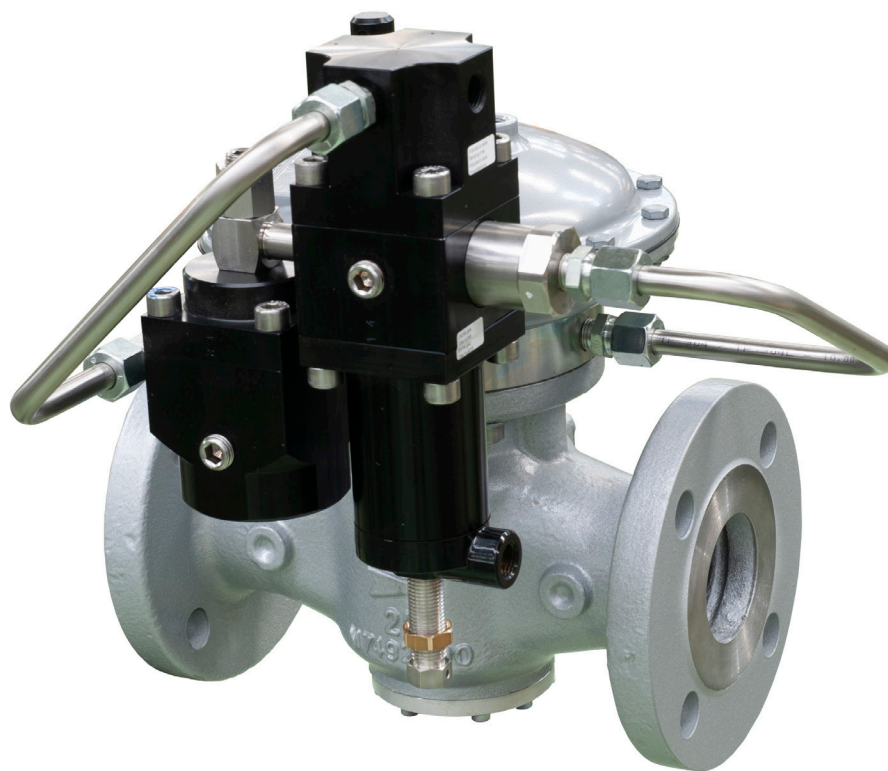


Dixi

Mittel-Niederdruck-Gasregler



TECHNISCHE BROSCHÜRE

Pietro Fiorentini S.p.A.

Via E.Fermi, 8/10 | 36057 Arcugnano, Italien | +39 0444 968 511
sales@fiorentini.com

Die Angaben in diesem Dokument sind unverbindlich. Pietro Fiorentini behält sich das Recht vor,
ohne Vorankündigung Änderungen vorzunehmen.

dixi_technicalbrochure_DEU_revA

www.f Fiorentini.com

Das Unternehmen

Wir sind ein internationales Unternehmen, das sich auf die Entwicklung und Herstellung von technologisch fortschrittlichen Geräten und Lösungen für die Aufbereitung, den Transport und die Verteilung von Erdgas spezialisiert hat.

Wir sind der ideale Partner für die Öl- und Gasindustrie und bieten ein umfassendes Produktsortiment für den gesamten Erdgasbereich an.

Wir entwickeln uns ständig weiter, um die höchsten Erwartungen unserer Kunden in Bezug auf Qualität und Zuverlässigkeit erfüllen zu können.

Unser Ziel ist es, mit maßgeschneiderter Technologie und einem professionellen Kundendienstprogramm unseren Mitbewerbern einen Schritt voraus zu sein.



Pietro Fiorentini - unserer Vorteile



Technische Unterstützung vor Ort

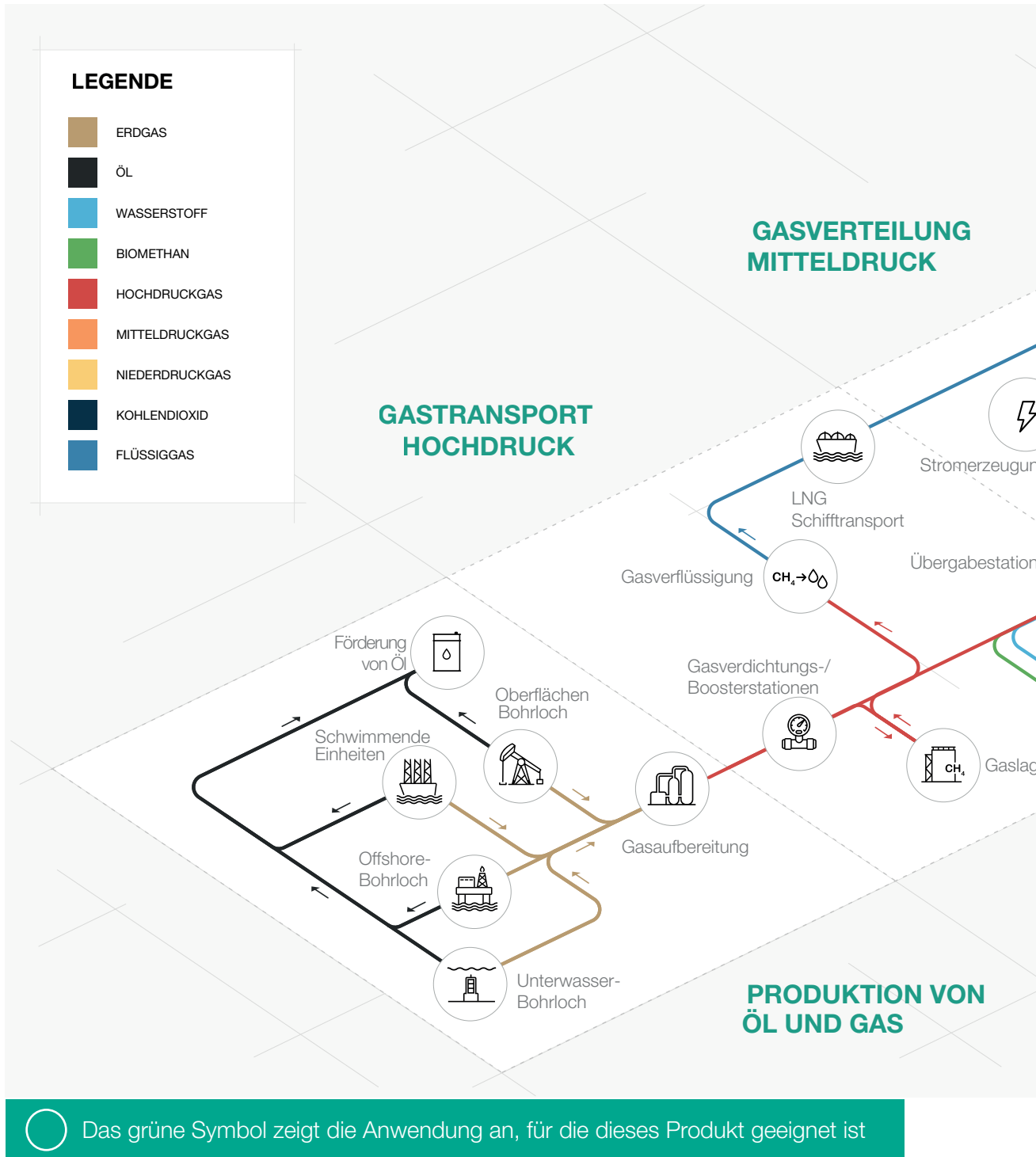


Seit 1940 auf dem Markt aktiv



In über 100 Ländern tätig

Anwendungsbereich



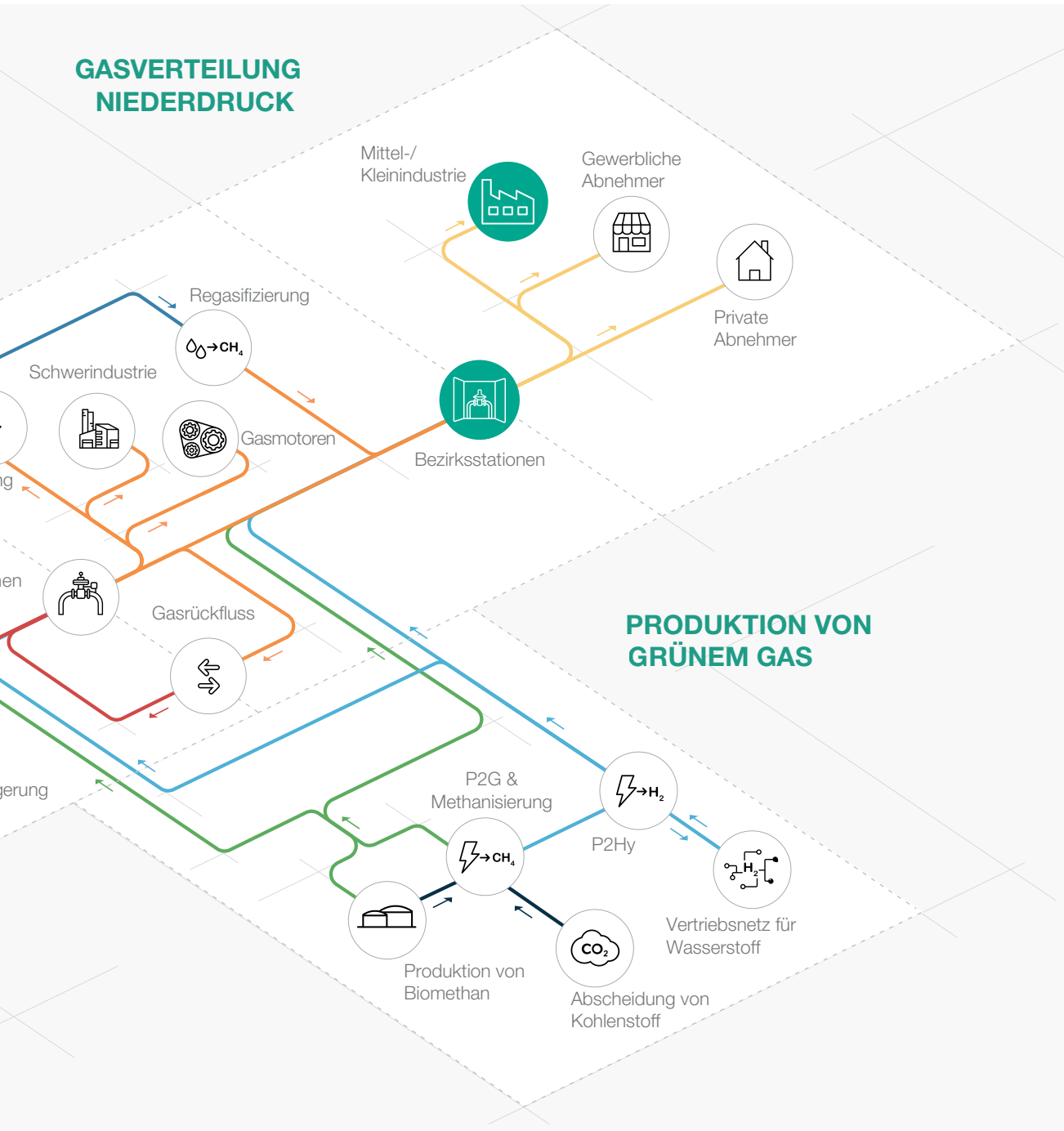


Abbildung 1 Anwendungsbereiche



Einführung

Dixi ist ein von Pietro Fiorentini entwickeltes und hergestelltes **pilotgesteuertes Gasdruckregelgerät**.

Dieses Gerät ist für den Einsatz mit zuvor gefilterten, nicht korrosiven Gasen geeignet und wird hauptsächlich für Mittel- und Niederdruck-Erdgasverteilernetze verwendet.

Nach der europäischen Norm EN 334 ist das Gerät als **Fail Close** klassifiziert.

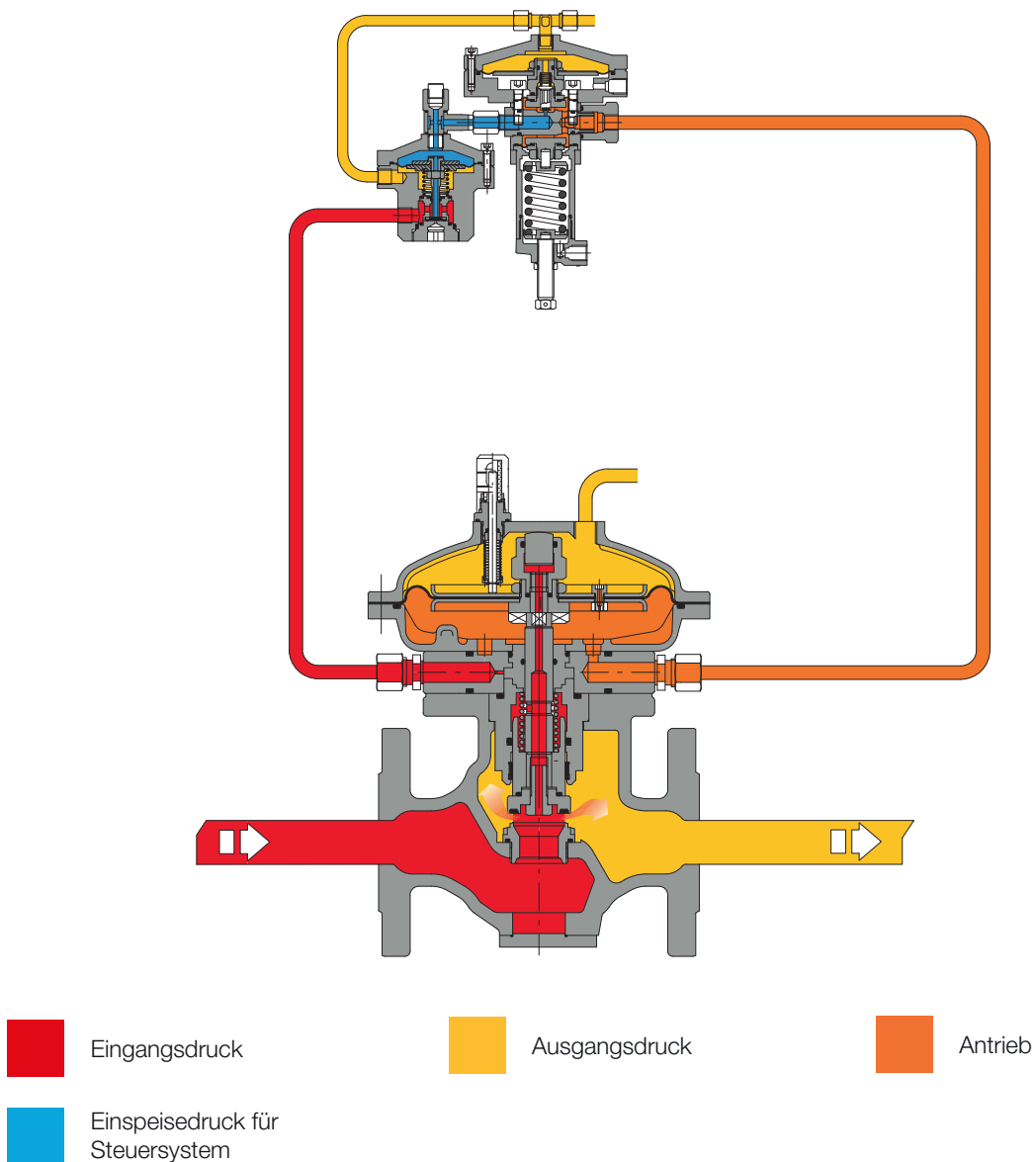


Abbildung 2 Dixi

Merkmale und Kalibrierbereiche

Dixi ist ein **pilotgesteuertes** Gerät für Mittel- und Niederdruck mit einem einzigartigen **dynamischen Druckausgleichssystem**, das ein **hervorragendes Reduzierverhältnis** in Verbindung mit einer extrem **genauen Ausgangsdruckregelung gewährleistet**.

Ein Druckregler mit Druckentlastung ist ein Druckregler, der auch bei schwankendem Eingangsdruck und schwankender Förderleistung einen stabilen Ausgangsdruck liefert. Daher kann ein Druckregler mit Druckentlastung für alle Druck- und Durchflussbedingungen mit einem einzigen Ventilsitz ausgestattet werden.

Dieser Regler eignet sich für den Einsatz mit zuvor gefilterten, nicht korrosiven Gasen in Erdgas-Transport- und Verteilungsnetzen sowie für industrielle Anwendungen mit hoher Belastung.

Es handelt sich um eine **Top-Entry-Konstruktion**, die eine **einfache Wartung** von Teilen vor Ort ermöglicht. **Das Gehäuse muss hierzu nicht aus der Rohrleitung entfernt werden**. Die Sollwerteneinstellung des Reglers erfolgt über eine Steuereinheit, die den Entlüftungsdruck von der oberen Kammer aus steuert.

Aufgrund der Modulbauweise können die Druckregler vom Typ Dixi mit einem Sicherheitsabsperrentil LA ausgestattet werden.

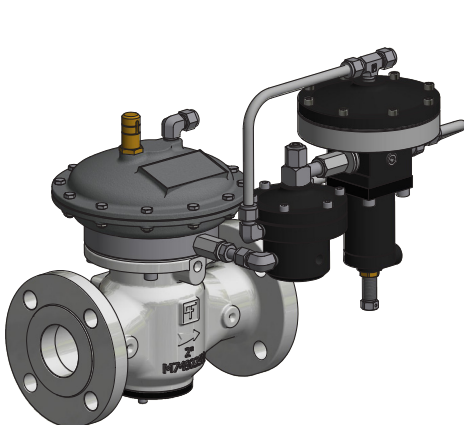


Abbildung 3 Dixi

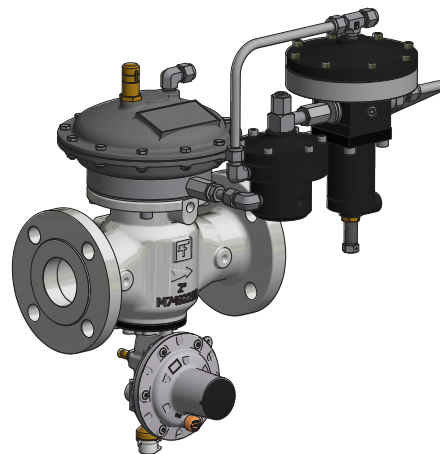


Abbildung 4 Dixi mit Sicherheitsabsperrentil LA



Dixi - Wettbewerbsvorteile

- 

Kompakte und einfache Bauweise
- 

Top Entry (Einlass oben)
- 

Hohe Präzision
- 

Einfache Wartung
- 

Hohes Reduzierverhältnis
1:500
- 

Zubehör zum Einbauen
- 

Fail Close Stecker- und Sitz-Regelgerät
- 

Mit Druckentlastung
- 

Eingebauter Pilotfilter
- 

Für Biomethan und Wasserstoffgemische bis 10 % geeignet. Mischungen mit höherer Konzentration auf Anfrage erhältlich

Merkmale

Merkmale	Werte
Konstruktionsdruck*	bis 1,6 MPa bis 16 barg
Umgebungstemperatur*	-20 °C bis +60 °C -4 °F bis +140 °F
Temperaturbereich eintretendes Gas*	-20 °C bis +60 °C -4 °F bis +140 °F
Eingangsbereich bpu (MAOP)	0,05 bis 1,6 MPa 0,5 bis 16 barg
Bereich des nachgeschalteten Drucks Wd	0,0007 bis 0,6 MPa 0,007 bis 6 barg
Erhältliches Zubehör	Sicherheitsabsperrventil LA, Öffnungsanzeige
Mindest-Differenzdruck	0,01 MPa 0,1 barg
Genauigkeitsklasse AC	bis 2,5
Verriegelungsdruck Klasse SG	bis 10
Nennweiten (DN)	DN 25 / 1", DN 40 / 1" 1/2, DN 50 / 2";
Anschlüsse*	Klasse 150 RF nach ASME B16.5 und PN16, 25 nach ISO 7005

(*) ANMERKUNG: Andere Funktionsmerkmale und/oder erweiterte Temperaturbereiche auf Anfrage erhältlich. Die angegebenen Temperaturbereiche sind die Höchstwerte, bei denen die volle Leistungsfähigkeit des Geräts, einschließlich der Genauigkeit, erfüllt wird. Das Standardprodukt kann einen engeren Wertebereich haben.

Table 1 Merkmale

Materialien und Zertifizierungen

Teil	Werkstoff
Gehäuse	Stahlguss ASTM A216 WCB für alle Größen Gusseisen mit Kugelgraphit GS 400-18 ISO 1083
Köpfe	Aluminiumguss EN AC 43500
Sitz	Edelstahl
Membran	Gummiertes Gewebe
O-Ringe	Nitrilkautschuk
Klemmringverschraubungen	Nach DIN 2353 aus verzinktem Kohlenstoffstahl. Edelstahl auf Anfrage

HINWEIS: Die oben angegebenen Werkstoffe beziehen sich auf die Standardmodelle. Andere Werkstoffe können je nach spezifischem Bedarf geliefert werden.

Tabelle 2 Werkstoffe

Baunormen und Zulassungen

Das Druckregelgerät **Dixi** wurde unter Einhaltung der europäischen Norm DIN EN 334 entwickelt.

Das Druckregelgerät reagiert beim Schließen (Fail Close) nach DIN EN 334.

Das Produkt ist nach der europäischen Richtlinie 2014/68/EU (PED) zertifiziert.

Dichtheitsklasse: blasendicht, besser als VIII nach ANSI/FCI 70-3.



EN 334



PED-CE

Pilotbereiche und-typen

Typ	Modell	Bedienung	Bereich Wh		Web-Link zur Tabelle
			kPa	mbarg	
Steuerpilot	201/A	Manuell	0,7 - 58	7 - 580	TT 475

Tabelle 3 Tabelle der Einstellungen

Einstellung des Piloten	
Pilot Typ .../A	Manuelle Einstellung
Pilot Typ .../D	Einstellung über elektrische Fernsteuerung
Pilot Typ .../CS	Einstellung über pneumatische Fernsteuerung
Pilot Typ .../FIO	Smart Unit für Ferneinstellung, Überwachung, Durchflussbegrenzung

Tabelle 4 Tabelle Einstellung des Piloten

Allgemeiner Link zu den Kalibriertabellen: [HIER DRÜCKEN](#) oder den QR-Code verwenden:



Zubehör

Für die Druckregler:

- Cg-Begrenzer
- Endschalter
- Positionsgeber
- Sicherheitsabsperventil

Für den Steuerkreis:

- Zusätzlicher Filter CF14 oder CF14/D

Inline-Monitor

Der Inline-Monitor wird normalerweise vor dem aktiven Regler eingesetzt.

Obwohl die Funktion des Monitorreglers eine andere ist, sind beide Regler von den mechanischen Komponenten her identisch.

Der einzige Unterschied besteht darin, dass der Monitor auf einen höheren Ausgangsdruck eingestellt ist als der aktive Regler.

Die Cg-Koeffizienten des Hauptreglers sind mit einem eingebauten Monitorregler die gleichen. Bei der Auslegung des Hauptreglers muss jedoch die Senkung des Differenzdrucks bei voller Öffnung des eingebauten Monitorreglers berücksichtigt werden. Um diesen Effekt zu berücksichtigen, kann in der Praxis eine Reduzierung von 20 % für den Cg des Hauptreglers angewendet werden.

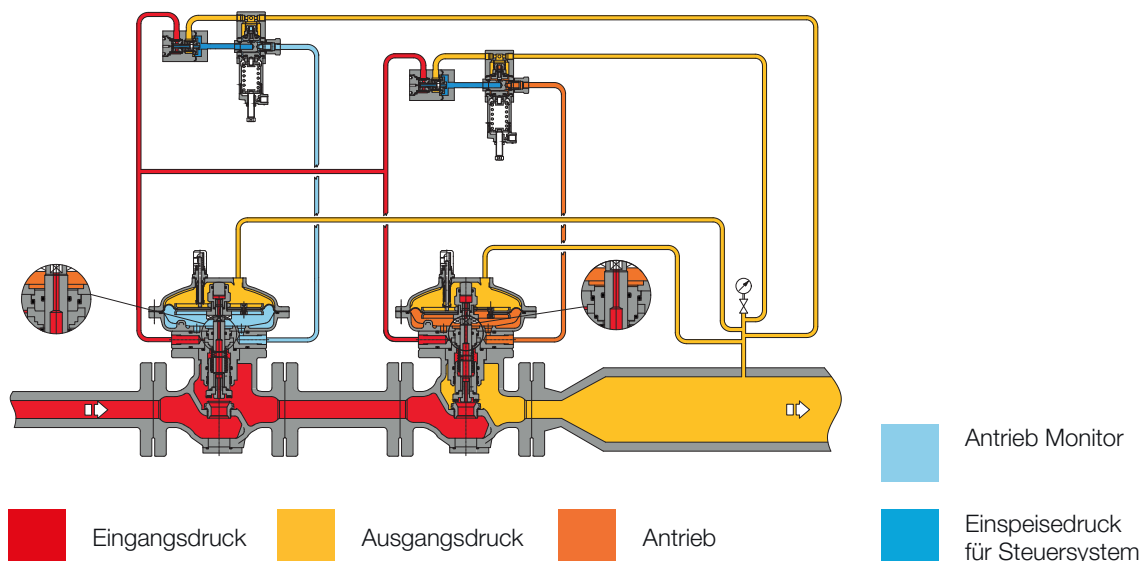


Abbildung 5 Dixi Inline-Monitor



Sicherheitsabsperventil LA


Am Gasdruckregelgerät Dixi kann im Rahmen der Fertigung oder nachträglich vor Ort, abhängig von der Größe des Reglers, ein **integriertes Sicherheitsabsperventil** vom Typ **LA** installiert werden.

Das LA ist für alle Größen erhältlich

Die Nachrüstung ist ohne eine Veränderung am Druckregler möglich.

Mit dem eingebauten Absperrventil ist der Cg-Ventilkoeffizient um 5% niedriger als bei der entsprechenden Version ohne Schalldämpfer.

Die Haupteigenschaften dieses Geräts sind folgende:

- | | | | |
|---|------------------------------|--|--------------------------|
|  | Überdruckabschaltung (OPSO) |  | Kompakte Maße |
|  | Unterdruckabschaltung (UPSO) |  | Einfache Wartung |
|  | Interner Bypass |  | Option für Fernauslösung |
|  | Handauslösung |  | Option für Endschalter |

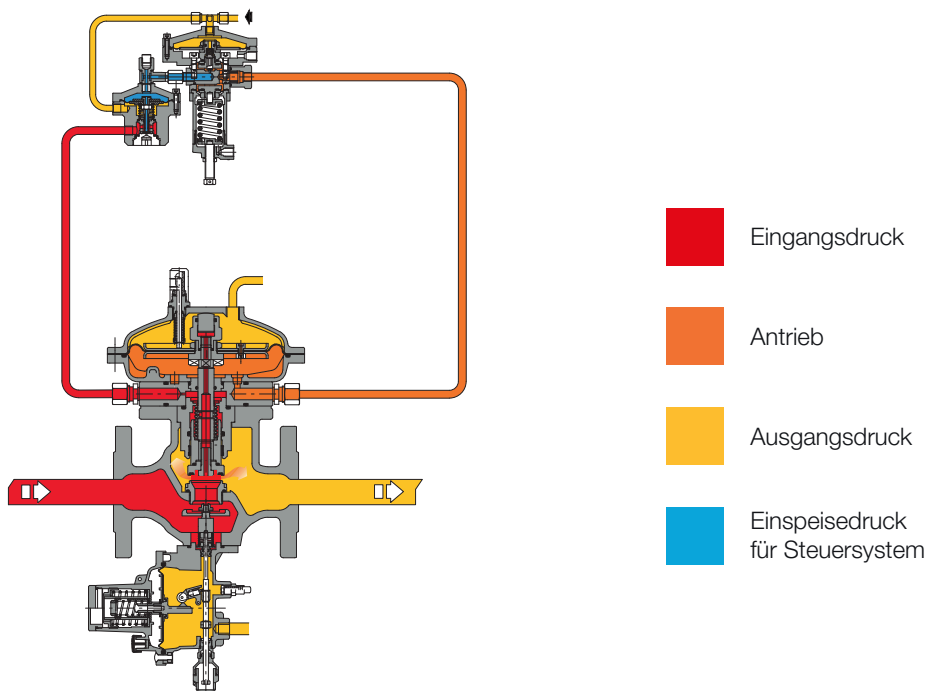


Abbildung 6 Dixi mit LA

Druckschalter Typen und Bereiche					
SSV-Typ	Modell	Bedienung	Bereich Wh		Web-Link zur Tabelle
			kPa	mbarg	
LA	BP	OPSO	3 - 18	30 - 180	IT_00214
		UPSO	0,6 - 6	6 - 60	
LA	MP	OPSO	14 - 45	140 - 450	IT_00214
		UPSO	1 - 24	10 - 240	
LA	TR	OPSO	25 - 550	250 - 5500	IT_00214
		UPSO	10 - 350	100 - 3500	

Tabelle 5 Tabelle der Einstellungen



Gewichte und Abmessungen

Dixi

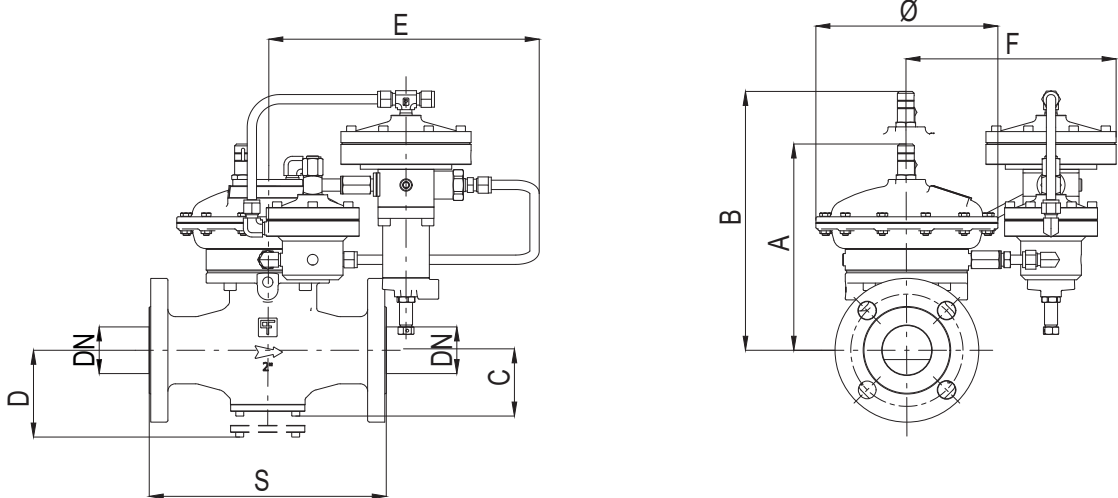


Abbildung 7 Dixi - Abmessungen

Gewichte und Abmessungen (für andere Anschlüsse kontaktieren Sie bitte die nächstgelegene Vertretung von Pietro Fiorentini)				
	[mm] Zoll	[mm] Zoll	[mm] Zoll	[mm] Zoll
Größe (DN)	25 1"	40 1" 1/2	50 2"	50 2"
Typ	Flansch	Flansch	Gewinde	Flansch
S - ANSI 150/PN 16	183 7.2"	223 8.78"	220 8.66"	254 10"
Ø	200 7.87"	200 7.87"	200 7.87"	200 7.87"
A	230 9.06"	240 9.45"	240 9.45"	240 9.45"
B	260 10.24"	270 10.63"	270 10.63"	270 10.63"
C	80 3.15"	90 3.54"	90 3.54"	90 3.54"
D	100 3.94"	100 3.94"	100 3.94"	100 3.94"
E	290 11.42"	290 11.42"	290 11.42"	290 11.42"
F	210 8.27"	210 8.27"	210 8.27"	210 8.27"
Rohranschlüsse	Øe 10 x Øi 8 (auf Anfrage Zollgrößen)			
Gewicht	Kg lbs	Kg lbs	Kg lbs	Kg lbs
ANSI150/PN 16	12 26	15 33	16 35	21 46

Tabelle 6 Gewichte und Abmessungen

Dixi + LA

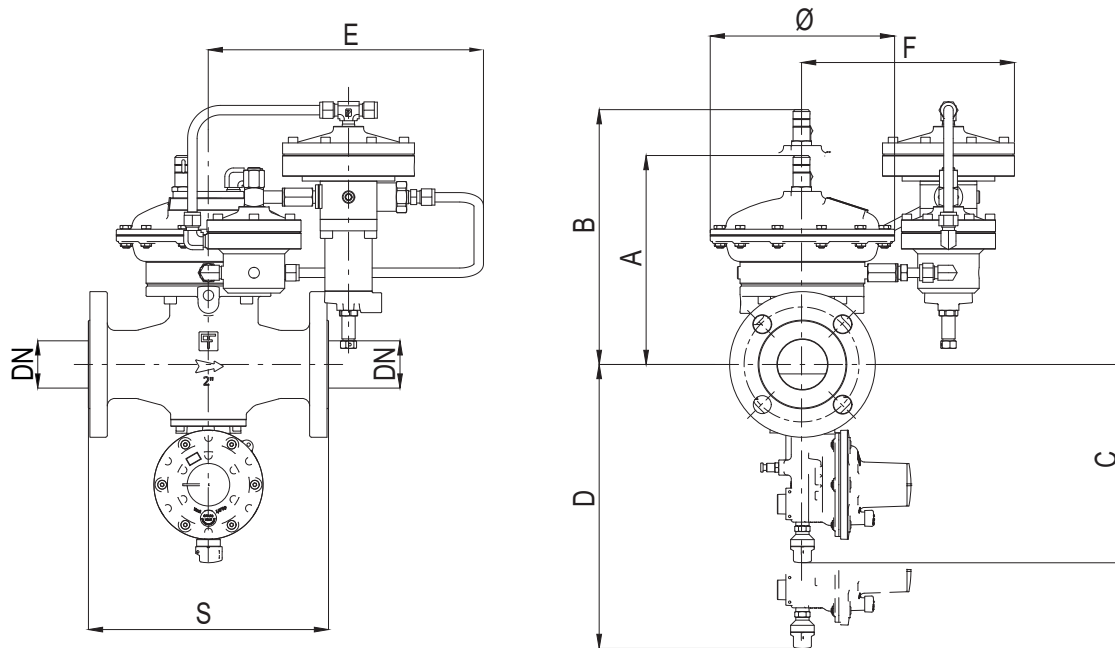


Abbildung 8 Dixi + LA - Abmessungen

Gewichte und Abmessungen (für andere Anschlüsse kontaktieren Sie bitte die nächstgelegene Vertretung von Pietro Fiorentini)

	[mm] Zoll	[mm] Zoll	[mm] Zoll	[mm] Zoll
Größe (DN)	25 1"	40 1" 1/2	50 2"	50 2"
Typ	Flansch	Flansch	Gewinde	Flansch
S - ANSI 150/PN 16	183 7.2"	223 8.78"	220 8.66"	254 10
Ø	200 7.87"	200 7.87"	200 7.87"	200 7.87"
A	230 9.06"	240 9.45"	240 9.45"	240 9.45"
B	260 10.24"	270 10.63"	270 10.63"	270 10.63"
C	200 7.87"	200 7.87"	200 7.87"	200 7.87"
D	220 8.66"	220 8.66"	220 8.66"	220 8.66"
E	290 11.42"	290 11.42"	290 11.42"	290 11.42"
F	210 8.27"	210 8.27"	210 8.27"	210 8.27"
Rohranschlüsse	Øe 10 x Øi 8 (auf Anfrage Zollgrößen)			

Gewicht	Kg lbs	Kg lbs	Kg lbs	Kg lbs
ANSI150/PN 16	13 29	16 35	17 37	22 49

Tabelle 7 Gewichte und Abmessungen



Größenbestimmung und Cg-Wert

Im Allgemeinen erfolgt die Auswahl eines Reglers auf der Grundlage der Berechnung des Durchflusses, der mit Hilfe von Formeln unter Verwendung der Durchflusskoeffizienten (Cg) und dem Formfaktor (K1) nach der Norm EN 334 ermittelt wird.

Durchflusskoeffizient			
Nenngröße	25	40	50
Inch	1"	1" 1/2	2"
Cg	540	983	1014
K1	104	96	96

Tabelle 8 Durchflusskoeffizient

Für die Dimensionierung [HIER DRÜCKEN](#) oder den QR-Code verwenden:



Anmerkung: Sollten Sie nicht über die entsprechenden Zugangsdaten verfügen, wenden Sie sich bitte an Ihre nächstgelegene Pietro Fiorentini-Vertretung.

Im Allgemeinen werden bei einer Online-Dimensionierung mehrere Variablen berücksichtigt, da der Regler in ein System integriert ist, das einen besseren Ansatz mit zahlreichen Perspektiven für die Dimensionierung ermöglicht.

Für andere Gase und für Erdgas mit einer anderen relativen Dichte als 0,61 (verglichen mit Luft) sind die Korrekturkoeffizienten aus folgender Formel anzuwenden.

$$F_c = \sqrt{\frac{175,8}{S \times (273,16 + T)}}$$

S = relative Dichte (siehe Tabelle 9)

T = Gastemperatur (°C)

Korrekturfaktor Fc		
Gastyp	Relative Dichte S	Korrekturfaktor Fc
Luft	1,00	0,78
Propan	1,53	0,63
Butan	2,00	0,55
Nitrogen	0,97	0,79
Sauerstoff	1,14	0,73
Kohlendioxid	1,52	0,63

Anmerkung: Die Tabelle zeigt die für Gas gültigen Fc-Korrekturfaktoren berechnet bei einer Temperatur von 15°C und der angegebenen relativen Dichte.

Tabelle 9 Korrekturfaktor Fc

Durchflusskonversion
Stm ³ /h x 0,94795 = Nm ³ /h

Nm³/h Referenzbedingungen T= 0 °C; P= 1 barg
Stm³/h Referenzbedingungen T= 15 °C; P= 1 barg

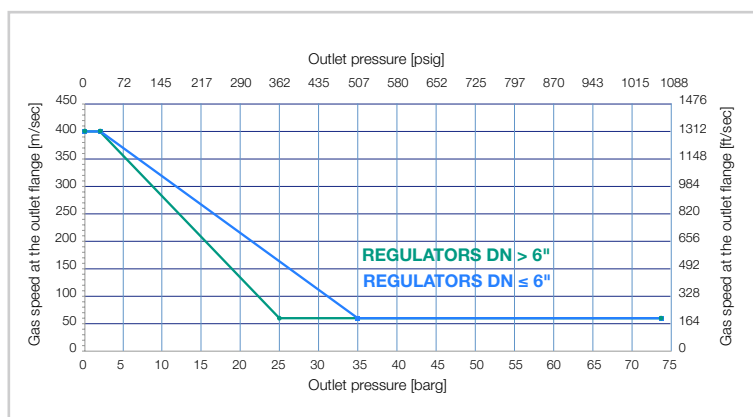
Tabelle 10 Durchflusskonversion

VORSICHT:

Um eine optimale Leistung zu erzielen, vorzeitige Erosionserscheinungen zu vermeiden und Geräuschemissionen zu begrenzen, wird empfohlen, sicherzustellen, dass die Gasgeschwindigkeit am Austrittsflansch die Werte des nachstehenden Diagramms nicht überschreitet. Die Gasgeschwindigkeit am Austrittsflansch kann mit folgender Formel berechnet werden:

$$V = 345,92 \times \frac{Q}{DN^2} \times \frac{1 - 0,002 \times Pd}{1 + Pd}$$

V = Gasgeschwindigkeit in m/s
Q = Gasdurchfluss in Stm³/h
DN = Nennweite der Regelgröße in mm
Pd = Ausgangsdruck in barg





Die Dimensionierung der Regler erfolgt normalerweise über den Cg-Wert des Ventils (Tabelle 8).

Das Durchflussvolumen bei vollständig geöffneter Stellung und verschiedenen Betriebsbedingungen wird mit den folgenden Gleichungen bestimmt, wobei:

Q = Durchfluss in Stm³/h

P_u = Eingangsdruck in bar (abs)

P_d = Ausgangsdruck in bar (abs).

- **A** > wenn der Cg-Wert des Reglers sowie P_u und P_d bekannt sind, kann der Durchfluss folgendermaßen berechnet werden:

- **A-1** unter sub-kritischen Bedingungen: (P_u < 2 x P_d)

$$Q = 0,526 \times C_g \times P_u \times \sin \left(K_1 \times \sqrt{\frac{P_u - P_d}{P_u}} \right)$$

- **A-2** unter kritischen Bedingungen: (P_u ≥ 2 x P_d)

$$Q = 0,526 \times C_g \times P_u$$

- **B** > umgekehrt, wenn die Werte von P_u, P_d und Q bekannt sind, kann der Cg-Wert und somit die Reglergröße folgendermaßen berechnet werden:

- **B-1** unter sub-kritischen Bedingungen: (P_u < 2 x P_d)

$$C_g = \frac{Q}{0,526 \times P_u \times \sin \left(K_1 \times \sqrt{\frac{P_u - P_d}{P_u}} \right)}$$

- **B-2** unter kritischen Bedingungen (P_u ≥ 2 x P_d)

$$C_g = \frac{Q}{0,526 \times P_u}$$

ANMERKUNG: Der Sinuswert wird als DEG verstanden.



**Pietro
Fiorentini**



Pietro Fiorentini

TB0019DEU



Die Angaben in diesem Dokument sind unverbindlich. Pietro Fiorentini behält sich das Recht vor,
ohne Vorankündigung Änderungen vorzunehmen.

dixi_technicalbrochure_DEU_revA

www.fiorentini.com