



Technische Information

Pilotserie 30... Sonder- und Ersatzteile



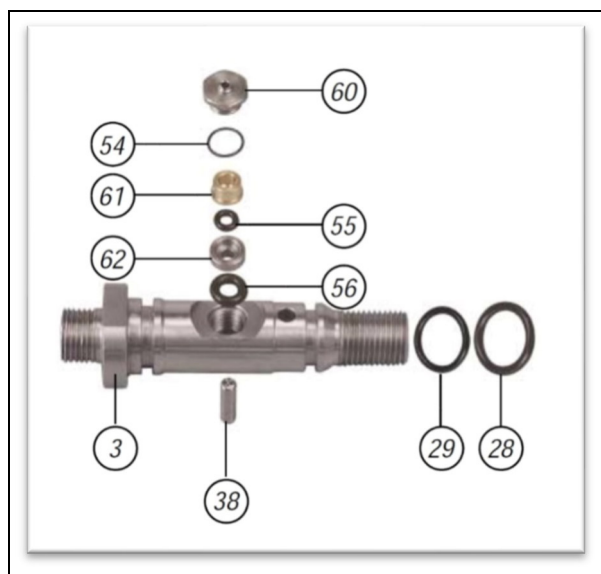
■ Martin Theis

03/2021

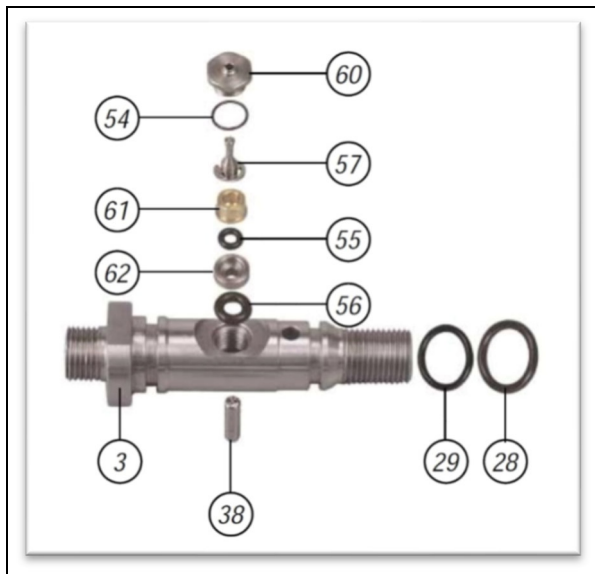
Aufbau Einschubteil

(ab Baujahr 2006)

301/A



301/A-TR



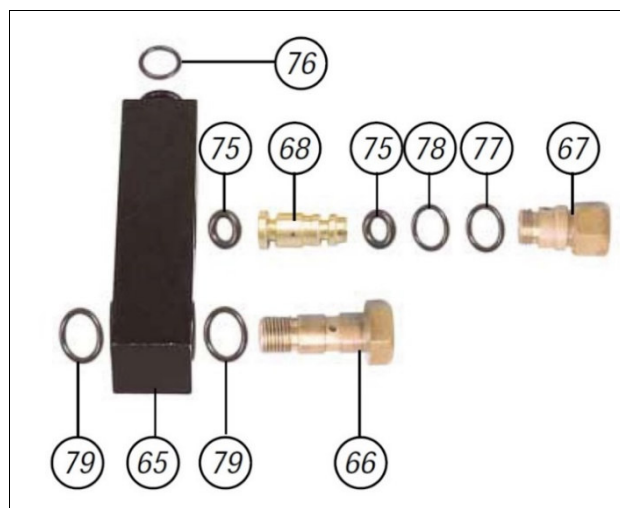
Artikel-Nr.:

Pos. 3 – Einschubteil 7770041
 Pos. 28 – O-Ring 2620038
 Pos. 29 – O-Ring 2620044
 Pos. 38 – Ausgleichsstift 2329080
 Pos. 54 – O-Ring 2620014

Pos. 55 – O-Ring 2620002
 Pos. 56 – O-Ring 2620008
 Pos. 60 – Ventilsitz (Düse) 7770066
 Pos. 61 – Messingbuchse 7430005
 Pos. 62 – Führung 301 7613038

Pos. 57 – Kolbendeflektor (nur 301/A-TR) - 7710033

Aufbau Atmungsverbindungsteil:

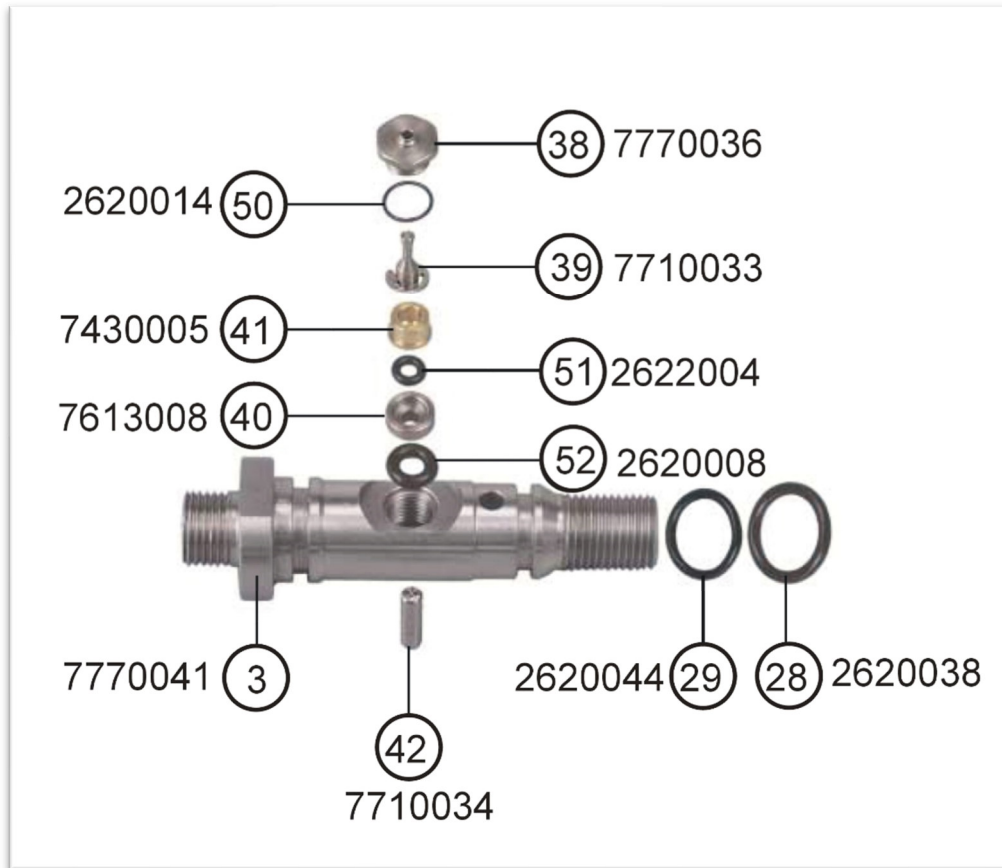


Pos-Nr.	Beschreibung	Art-Nr.
Pos. 65	Verbindungsblock	7816009
Pos. 66	Verschlusschraube	7900005
Pos. 67	Dämpfung	7730094
Pos. 68	Drossel	7881026
Pos. 75	O-Ring (2x)	2620006
Pos. 76	O-Ring	2620016
Pos. 77	O-Ring	2620028
Pos. 78	O-Ring	2620330
Pos. 79	O-Ring (2x)	2620025

Aufbau Einschubteil

(ab Baujahr 2006)

302/A und 304/A



Besuchen Sie unsere Webseite !

Hier finden Sie weitere Ersatzteillisten mit den dazugehörigen Zeichnungen zu unseren Regelgeräten und Sicherheitsventilen, sowie den passenden Links zu unseren Wartungsvideos.