

Pilot 304/A + AR100

ab Baujahr 2005

Ersatzteilliste

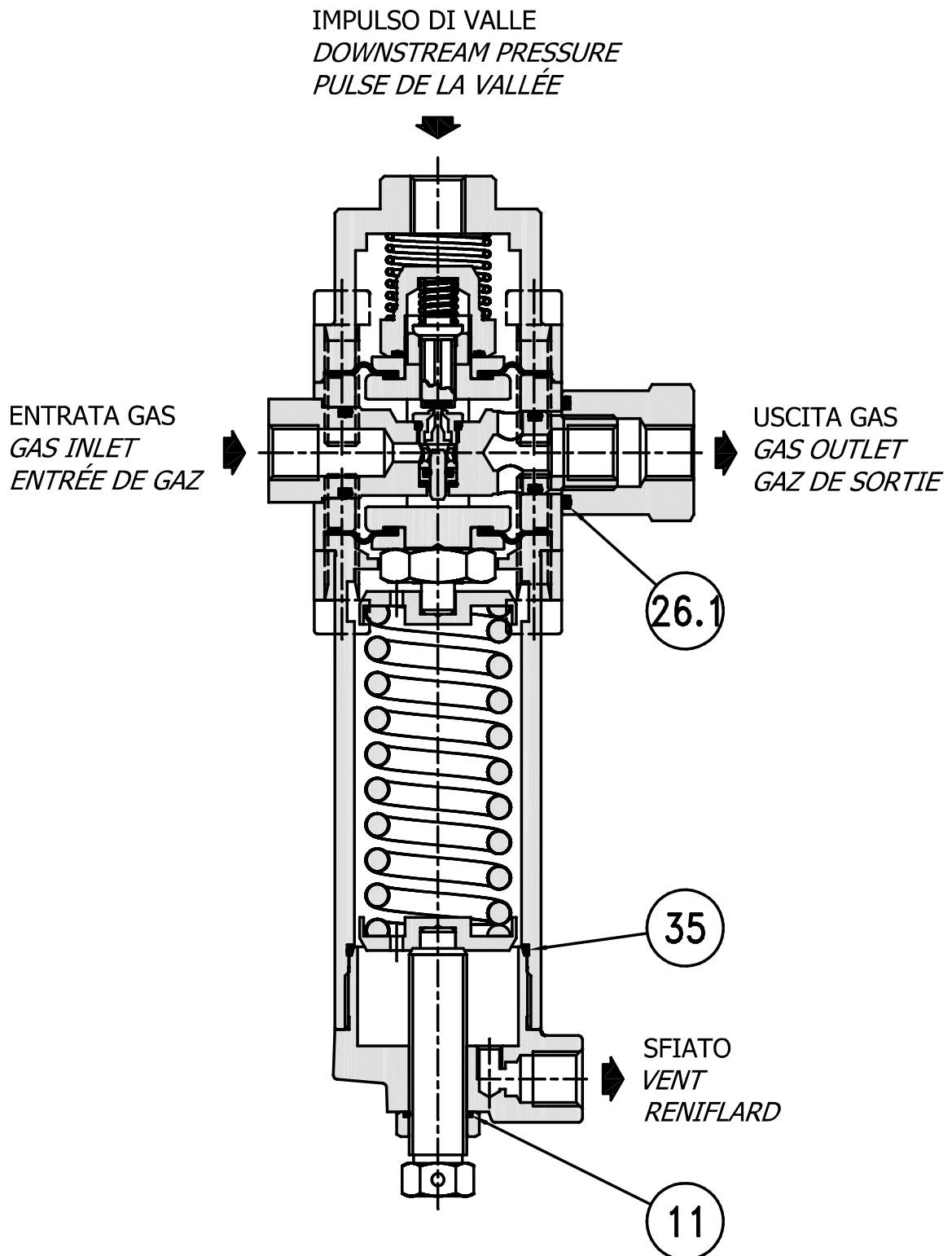
	Pilot 304/A (ab 2005)	PF4904498	1	SS14-109
	Drossel AR100	4903451	100	SS14-059

Baugruppe	Pos.	Bezeichnung	Artikelnummer	Gruppe		Stück
304/A ab 2005	11	O-Ring	2620332	1		1
	16	Membrane	7656027	1		2
	17	Ventilsitzdichtung	7200365	1	*	1
	18	O-Ring	2620337	1		1
	26	O-Ring	2620343	1		1
	28	O-Ring	2620038	1		1
	29	O-Ring	2620044	1		1
	35	O-Ring	2620456	1		1
	50	O-Ring	2620014	1		1
	51	O-Ring	2622004	1	*	1
	52	O-Ring	2620008	1		1
AR100	5	Filter	755200101	100	*	1
	6	O-Ring 3068	2620044	100		1
	7	O-Ring 3037	2620022	100		3
	96	O-Ring	2620332	100		2

Die mit * gekennzeichneten Teile, sind die von uns empfohlenen Verschleißteile für Wartungsintervall nach 2 bzw. spätestens nach 4 Jahren.
Diese, wie auch alle anderen Teile, können einzeln bezogen werden.

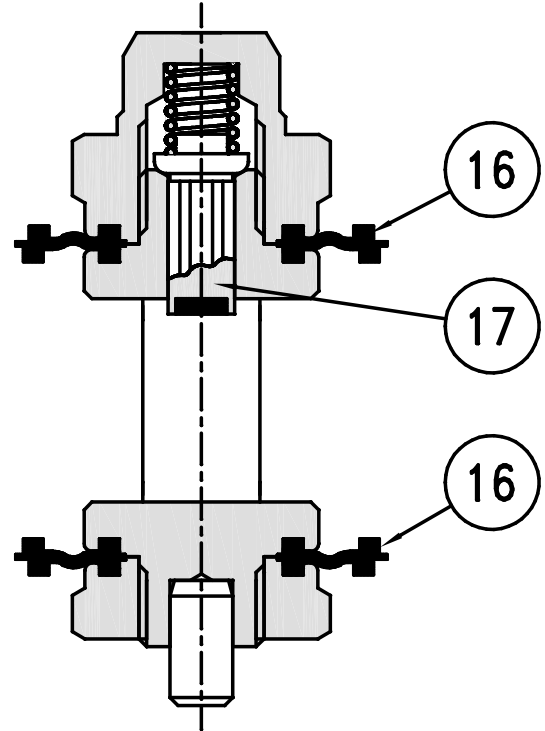
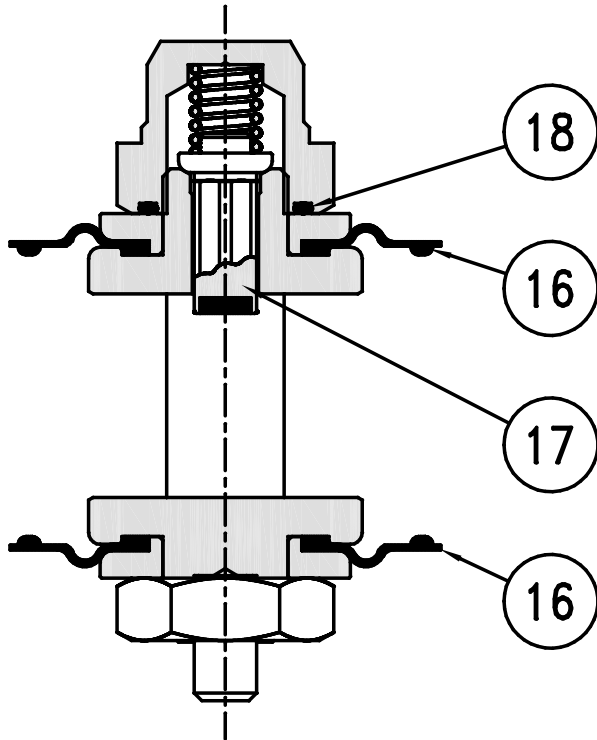
Pilota – Pilot – Pilote

304/A - 305/A - 307/A

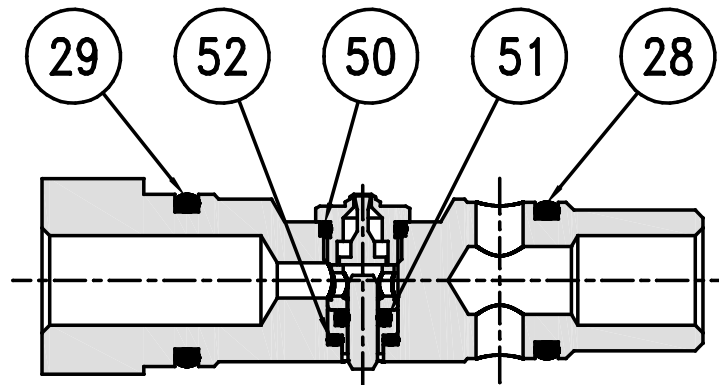


ASSIEME OTTURATORE VERSIONE
304/A - 305/A
SHUTTER ASSEMBLY VERSION
304/A - 305/A
OBTURATEUR ASSEMBLÉE VERSION
304/A - 305/A

ASSIEME OTTURATORE VERSIONE 307/A
SHUTTER ASSEMBLY VERSION 307/A
OBTURATEUR ASSEMBLÉE VERSION 307/A

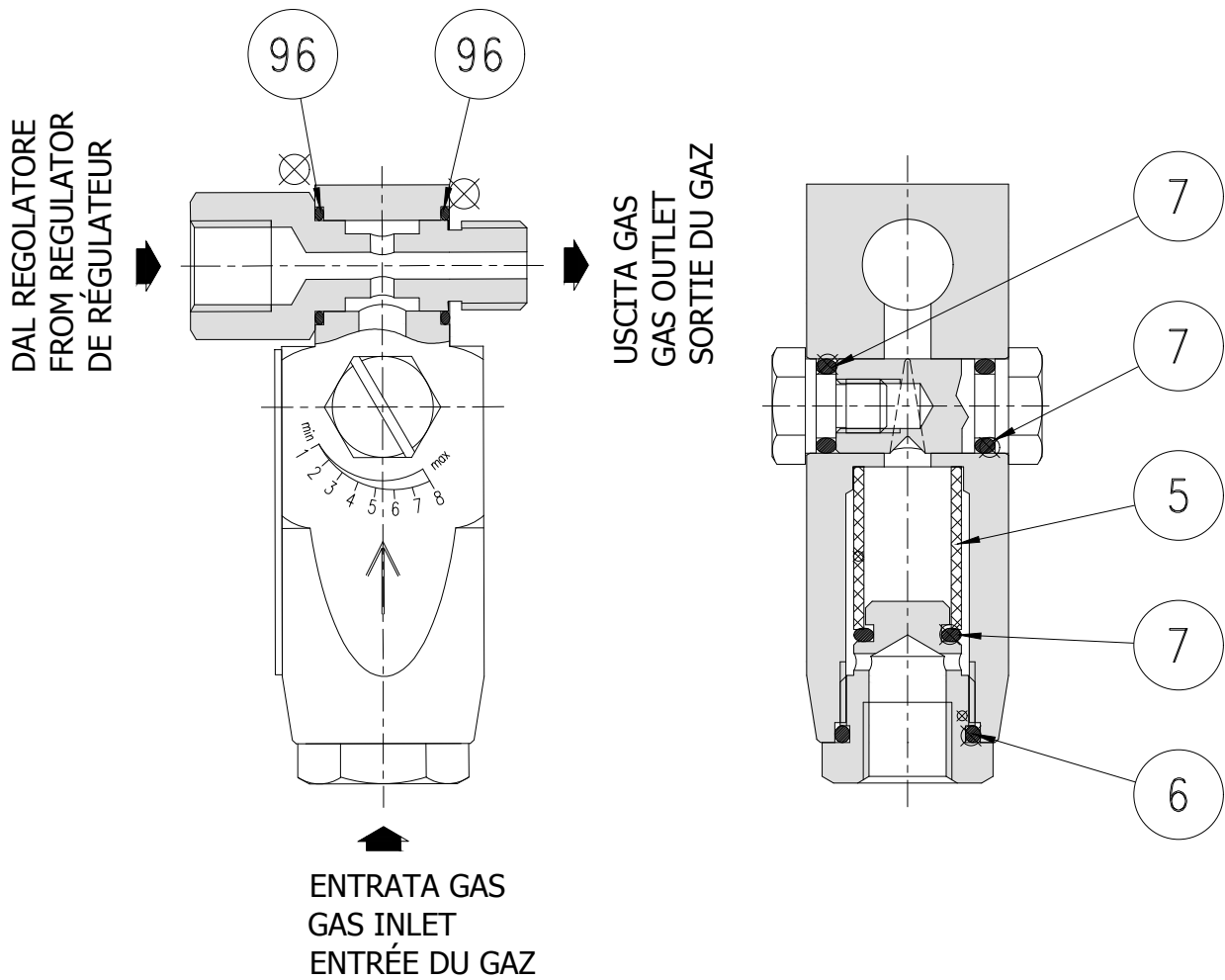


ASSIEME VALVOLA
VALVE ASSEMBLY
VALVE ASSEMBLÉE



Valvola di regolazione - *Regulating valve* - *Valve de régulation*

AR/100



www.fiorentini.com

Rev. B

Haftungsausschluss:
Die in diesem Dokument enthaltenen
Angaben sind unverbindlich und können ohne
Vorankündigung Änderungen unterliegen

Stand 04/2020



Fiorentini Deutschland GmbH
An der Kulturhalle 7
D-65529 Waldems-Steinfischbach

anfrage@fiorentini.com
Tel.: 06087 / 9888-0
Fax: 06087 / 9888-29
www.fiorentini-deutschland.com