

Pilot 302/A + AR100

ab Baujahr 2005

Ersatzteilliste

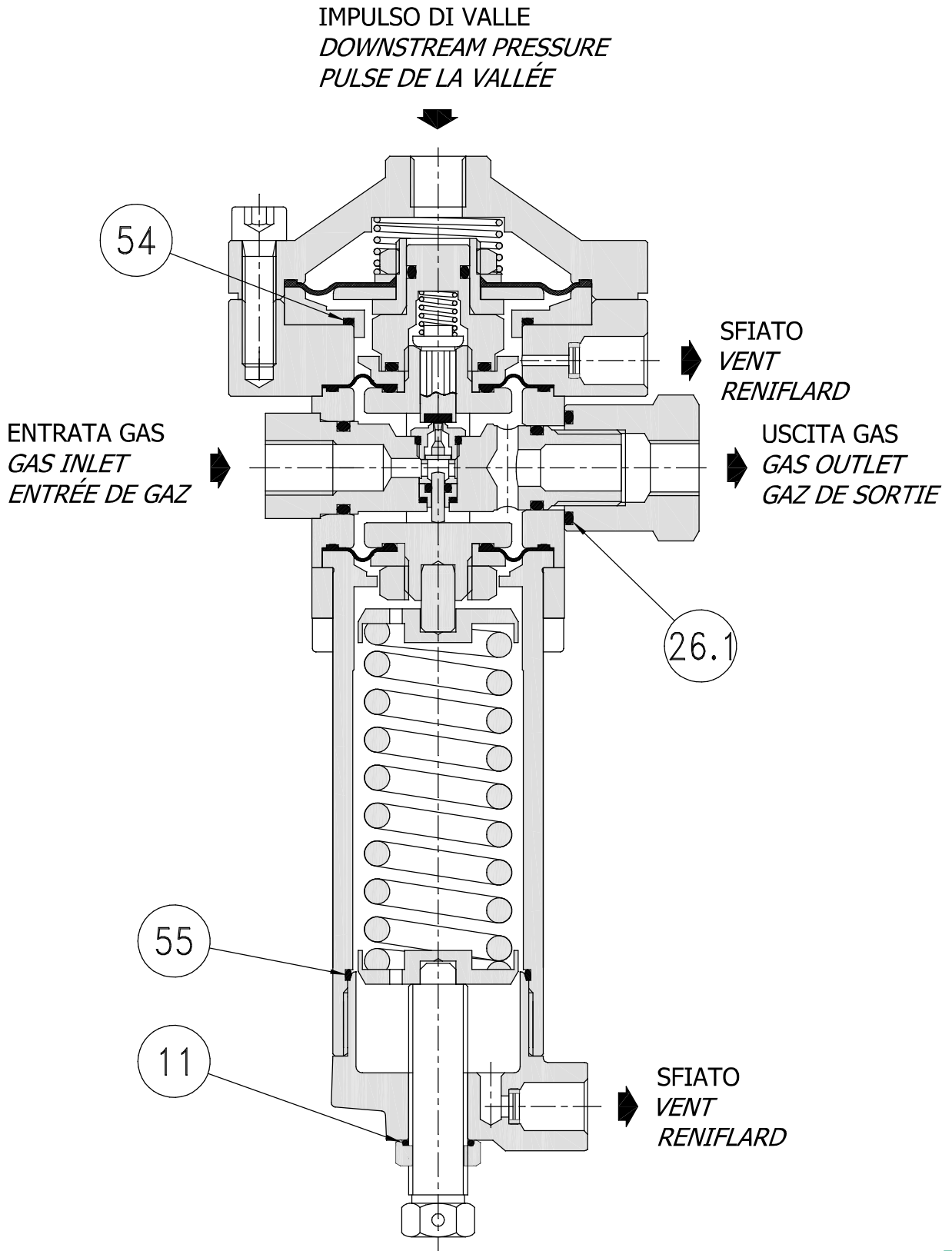
		Pilot 302/A (ab 2005)	PF4904501	1	SR14-061
		Drossel AR100	4903451	100	SS14-059

Baugruppe	Pos.	Bezeichnung	Artikelnummer	Gruppe		Stück
302/A ab 2005	11	O-Ring	2620332	1		1
	16	Membrane	7656027	1		2
	17	Ventilsitzdichtung	7200365	1	*	1
	18	O-Ring	2620054	1		1
	26	O-Ring	2620343	1		1
	28	O-Ring	2620038	1		1
	29	O-Ring	2620044	1		1
	49	Membrane	7656045	1		1
	50	O-Ring	2620014	1		1
	51	O-Ring	2622004	1	*	1
	52	O-Ring	2620008	1		1
	53	O-Ring	2620024	1		1
	54	O-Ring	2620456	1		1
	55	O-Ring	2620456	1		1
AR100	5	Filter	755200101	100	*	1
	6	O-Ring 3068	2620044	100		1
	7	O-Ring 3037	2620022	100		3
	96	O-Ring	2620332	100		2

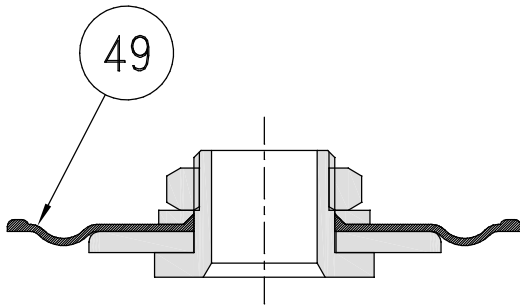
Die mit * gekennzeichneten Teile, sind die von uns empfohlenen Verschleißteile für Wartungsintervall nach 2 bzw. spätestens nach 4 Jahren.
Diese, wie auch alle anderen Teile, können einzeln bezogen werden.

Pilota - Pilot - Pilote

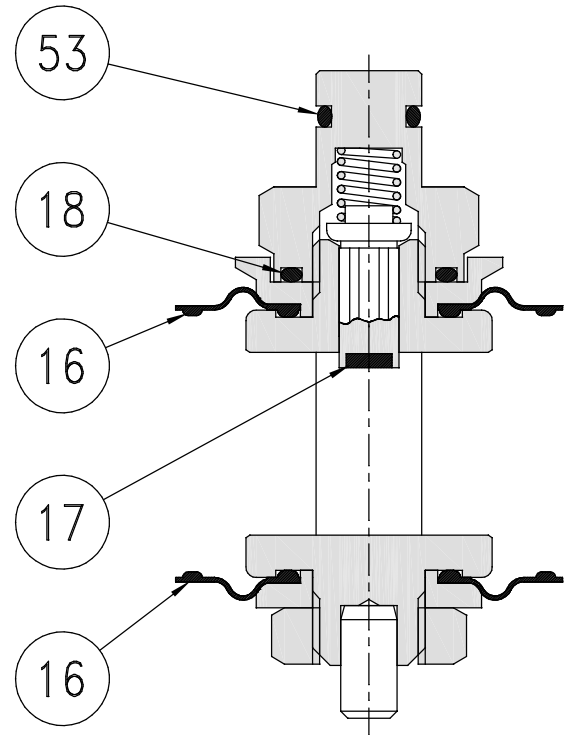
302/A



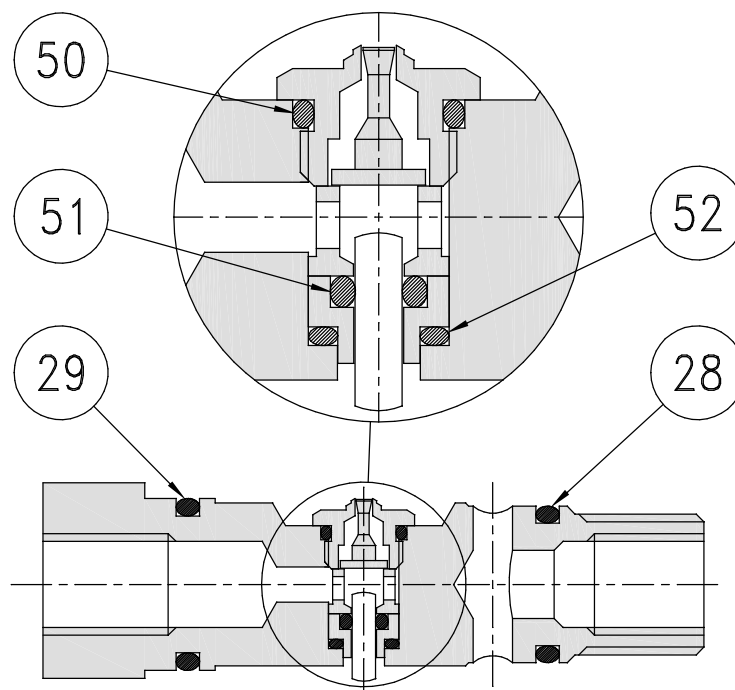
ASSIEME MEMBRANA
MEMBRANE ASSEMBLY
ASSEMBLÉE MEMBRANE



ASSIEME OTTURATORE
SHUTTER ASSEMBLY
OBTURATEUR ASSEMBLÉE

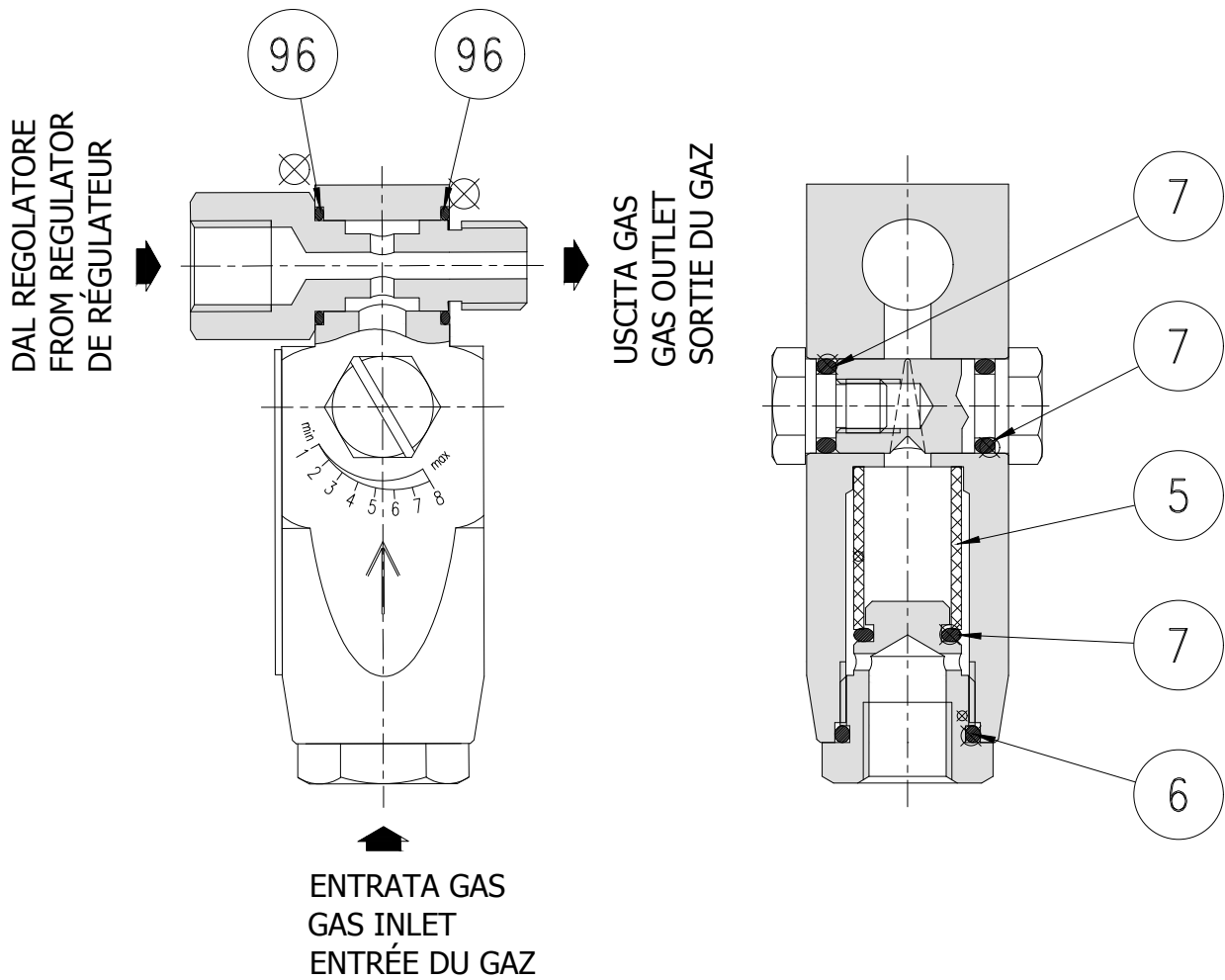


ASSIEME VALVOLA
VALVE ASSEMBLY
VALVE ASSEMBLÉE



Valvola di regolazione - *Regulating valve* - *Valve de régulation*

AR/100



Haftungsausschluss:
Die in diesem Dokument enthaltenen
Angaben sind unverbindlich und können ohne
Vorankündigung Änderungen unterliegen

Stand 05/2021



**Pietro
Fiorentini**

Fiorentini Deutschland GmbH
An der Kulturhalle 7
D-65529 Waldems-Steinfischbach

anfrage@fiorentini.com
Tel.: 06087 / 9888-0
Fax: 06087 / 9888-29
www.fiorentini-deutschland.com