



Pilot 205/A + R14/A

Ersatzteilliste

		Pilot 205/A (ab 2005) Reflux	PF4700610	1	SS14-016
		R14/A	PF4700009	3	SS14-013

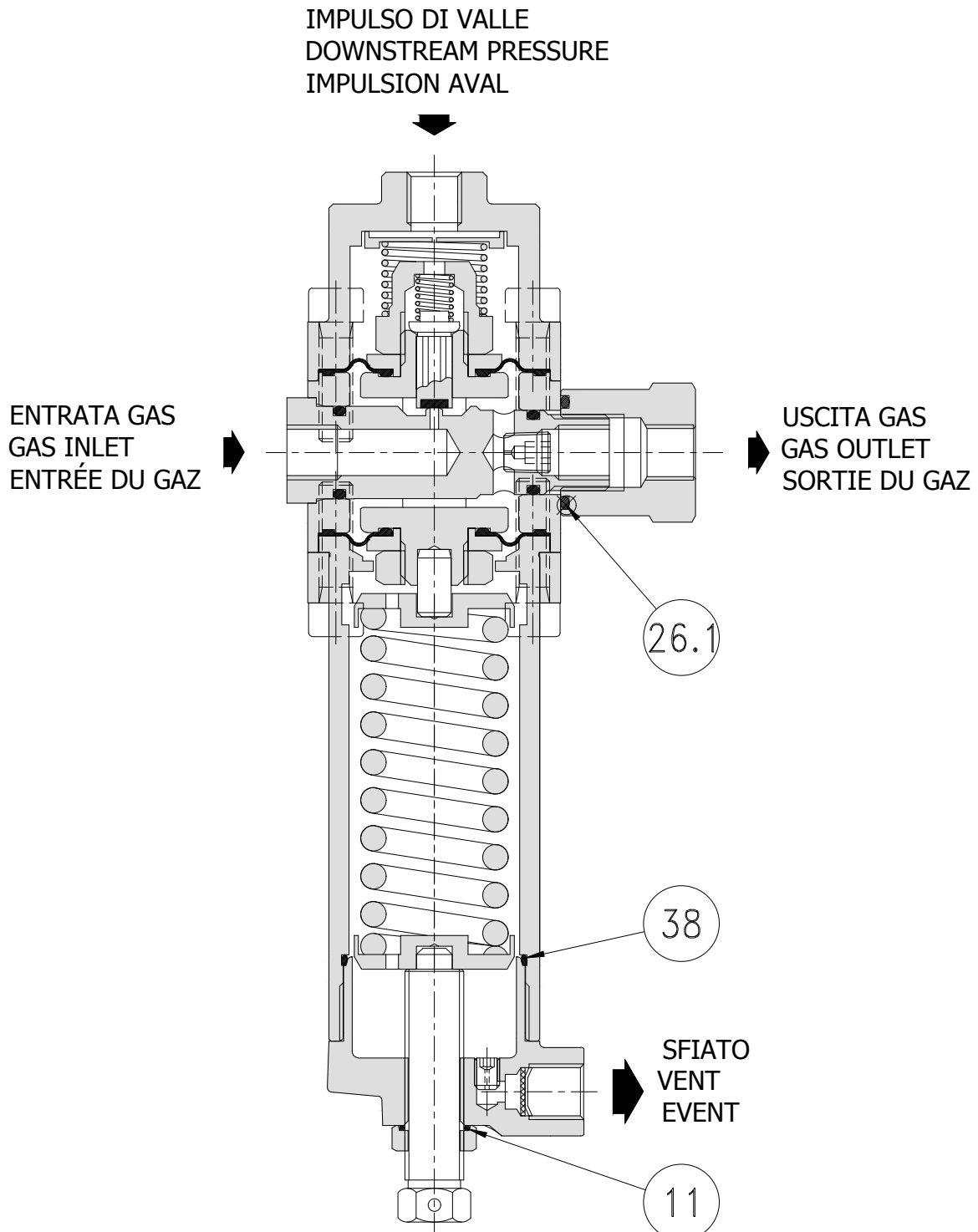
Baugruppe	Pos.	Bezeichnung	Artikelnummer	Gruppe		Stück
205/A ab 2005	11	O-Ring	2620332	1		1
	16	Membrane	7656097	1		2
	17	Ventilsitzdichtung	7200003	1	*	1
	18	O-Ring	2620337	1		1
	26	O-Ring	2620343	1		1
	28	O-Ring	2620038	1		1
	29	O-Ring	2620044	1		1
	38	O-Ring	2620456	1		1

R14/A	8	Dichtung	7620002	3		1
	9	Ventilsitzabdichtung	7121001	3	*	1
	10	Membrane	7656027	3		1
	13	Filter	755200201	3	*	1
	17	O-Ring	2620014	3		1
	18	O-Ring	2620056	3		2
	19	O-Ring	2620348	3		1
	20	O-Ring	2622010	3		1
	94	O-Ring	2620332	3		2

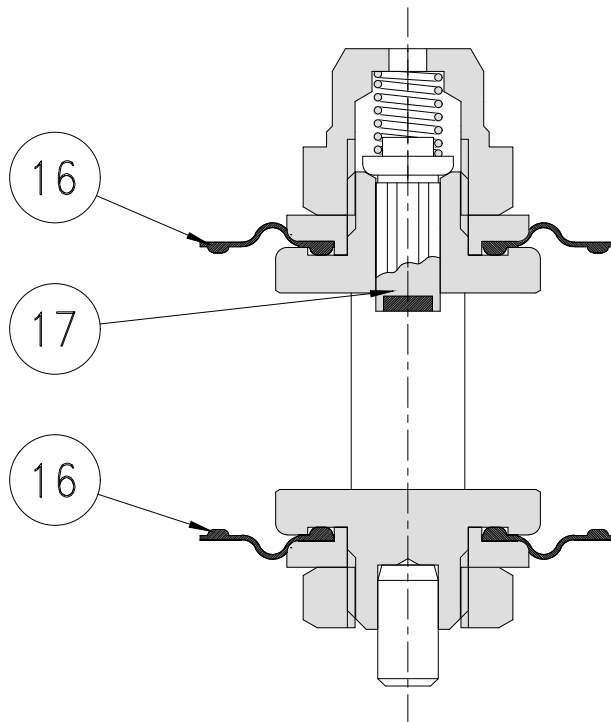
Die mit * gekennzeichneten Teile, sind die von uns empfohlenen Verschleißteile für Wartungsintervall nach 2 bzw. spätestens nach 4 Jahren. Diese, wie auch alle anderen Teile, können einzeln bezogen werden.

Pilota - Pilot - Pilote

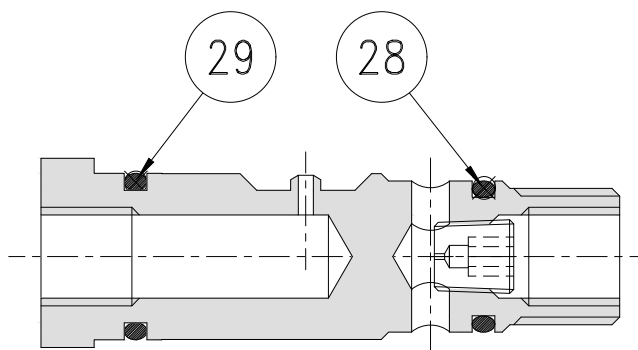
204(205)/A - 204(205)/A/FO



ASSIEME OTTURATORE
SHUTTER ASSEMBLY
ENSEMBLE CLAPET



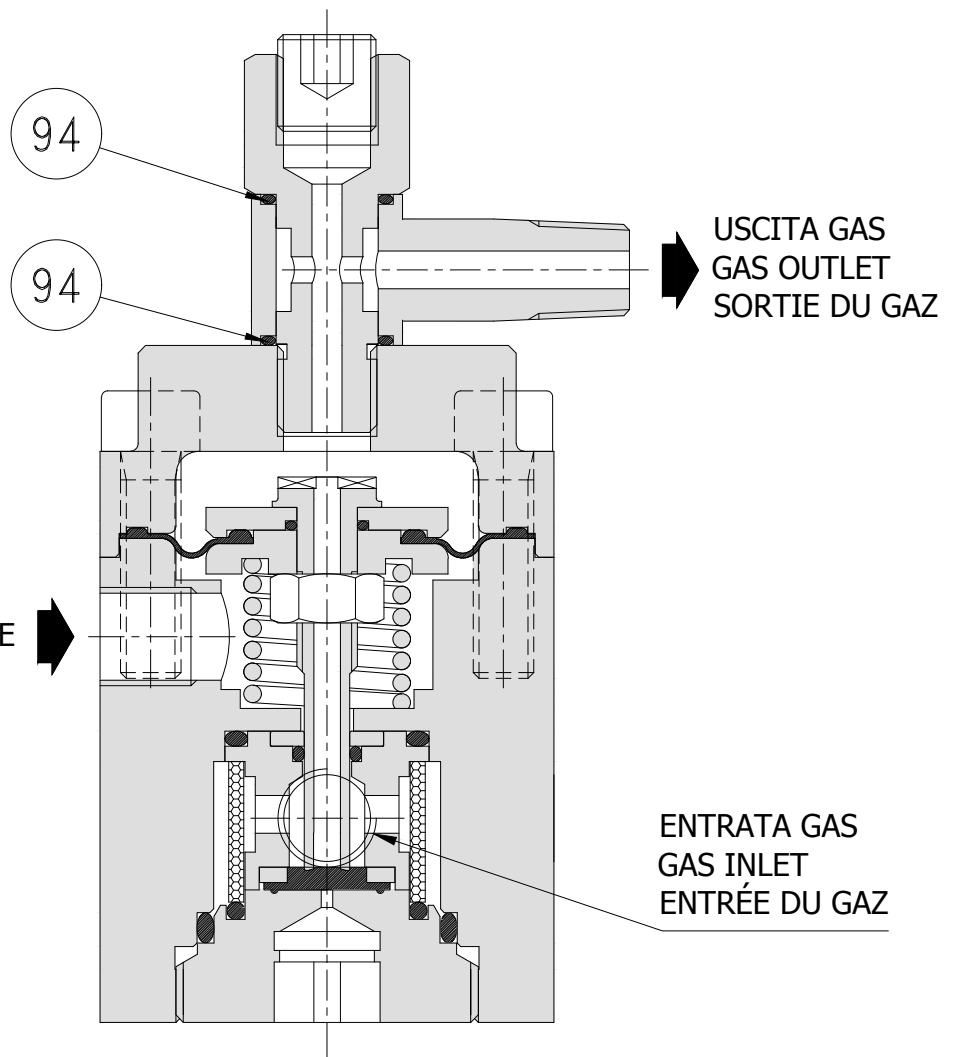
ASSIEME VALVOLA
VALVE ASSEMBLY
ENSEMBLE VALVE





Preriduttore - Preregulator - Pre-Detendeur

R14/A

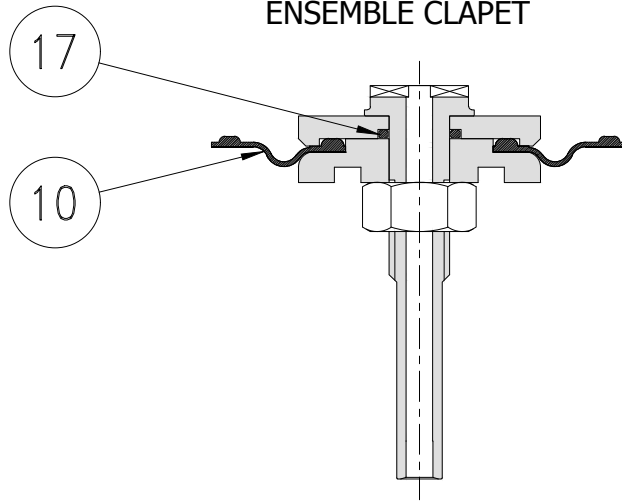


www.fiorentini.com

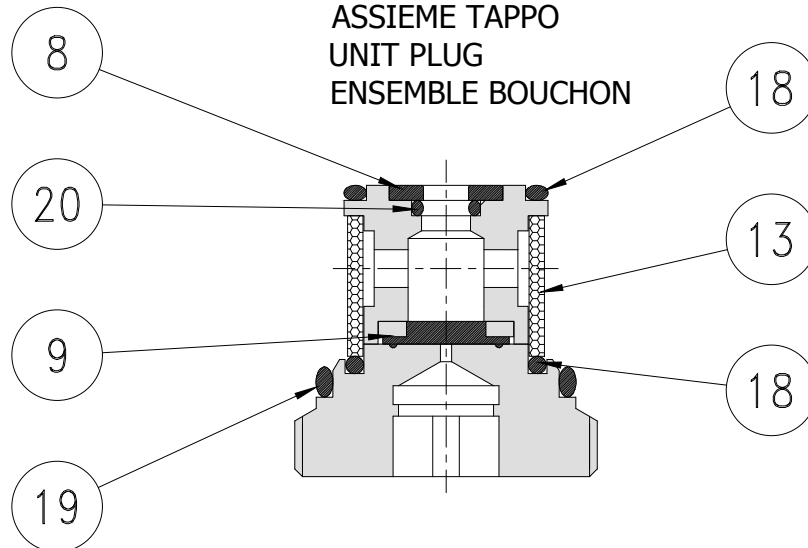
Rev. B



ASSIEME OTTURATORE
SHUTTER ASSEMBLY
ENSEMBLE CLAPET



ASSIEME TAPPO
UNIT PLUG
ENSEMBLE BOUCHON



Haftungsausschluss:
Die in diesem Dokument enthaltenen
Angaben sind unverbindlich und können ohne
Vorankündigung Änderungen unterliegen

Stand 04/2020



Fiorentini Deutschland GmbH
An der Kulturhalle 7
D-65529 Waldems-Steinfischbach

anfrage@fiorentini.com
Tel.: 06087 / 9888-0
Fax: 06087 / 9888-29
www.fiorentini-deutschland.com