



**Pilot 204/A + R14/A**

Ersatzteilliste

		Pilot 204/A (ab 2005) Reflux	PF4700608	1		SS14-016
		Pilot 204/A (ab 2005) Reval / Dixi	PF4700609	2		SS14-016
		R14/A	PF4700009	3		SS14-013

Baugruppe	Pos.	Bezeichnung	Artikelnummer	Gruppe		Stück
204/A ab 2005 Reflux	11	O-Ring	2620332	1		1
	16	Membrane	7656027	1		2
	17	Ventilsitzdichtung	7200003	1	*	1
	18	O-Ring	2620337	1		1
	26	O-Ring	2620343	1		1
	28	O-Ring	2620038	1		1
	29	O-Ring	2620044	1		1
	38	O-Ring	2620456	1		1

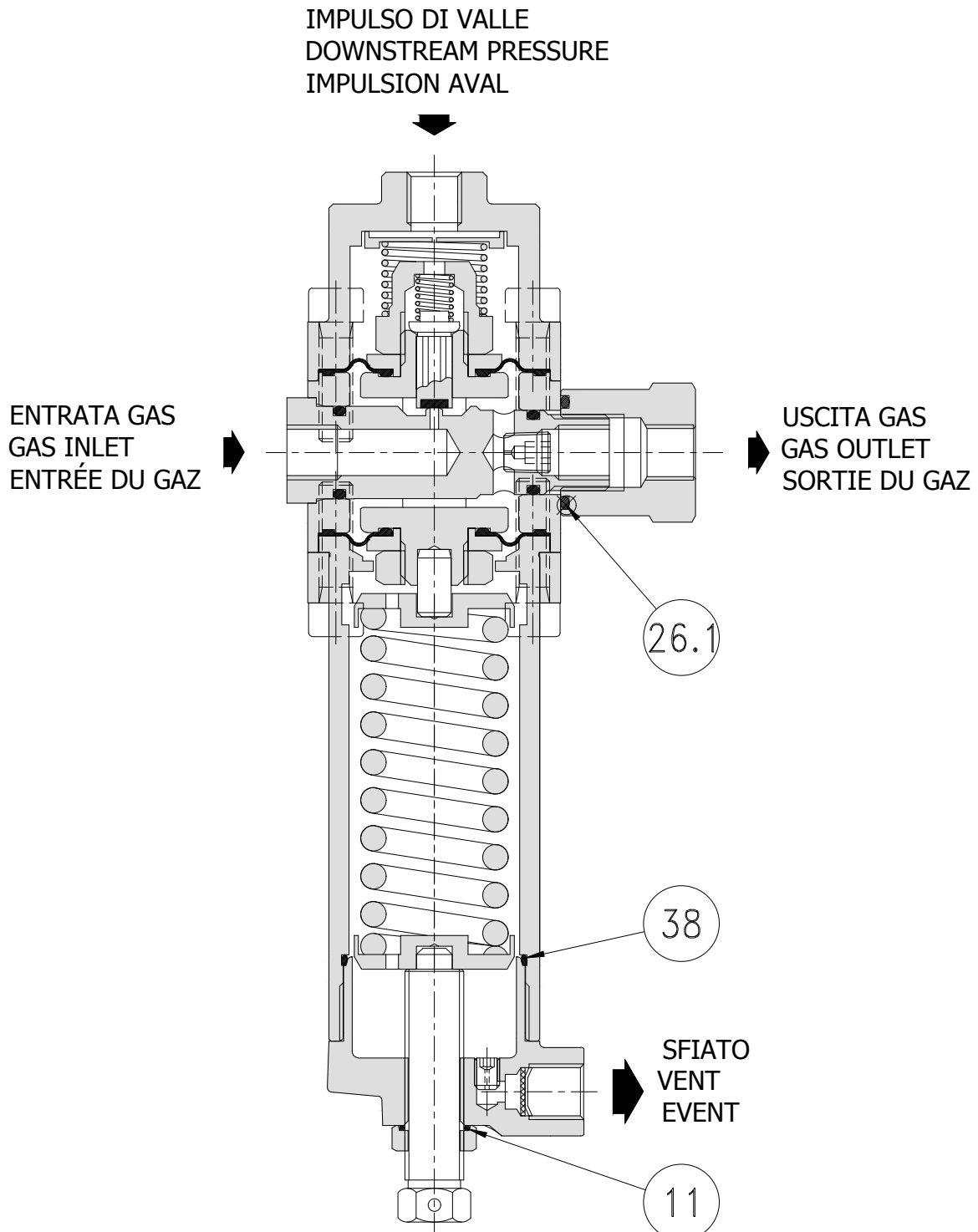
204/A ab 2005 Reval/Dixi	11	O-Ring	2620332	2		1
	16	Membrane	7656105	2		2
	17	Ventilsitzdichtung	7200003	2	*	1
	18	O-Ring	2620337	2		1
	26	O-Ring	2620343	2		1
	28	O-Ring	2620038	2		1
	29	O-Ring	2620044	2		1
	38	O-Ring	2620456	2		1

R14/A	8	Dichtung	7620002	3		1
	9	Ventilsitzabdichtung	7121001	3	*	1
	10	Membrane	7656027	3		1
	13	Filter	755200201	3	*	1
	17	O-Ring	2620014	3		1
	18	O-Ring	2620056	3		2
	19	O-Ring	2620348	3		1
	20	O-Ring	2622010	3		1
	94	O-Ring	2620332	3		2

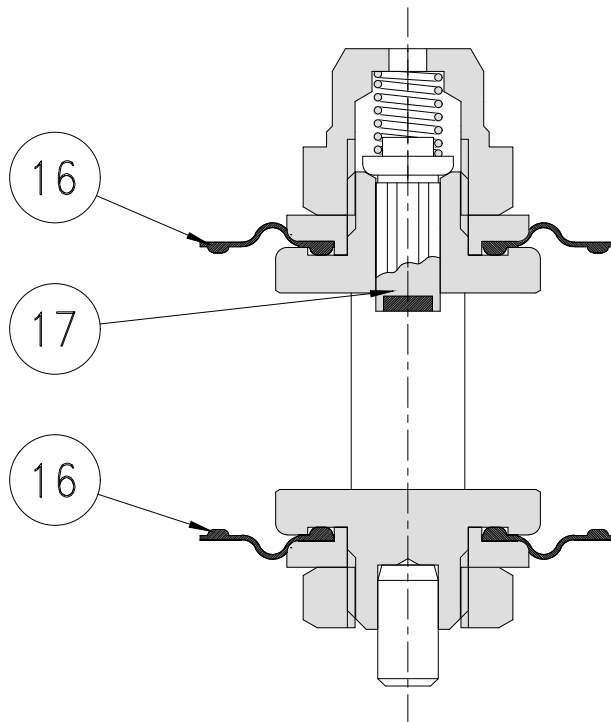
Die mit \* gekennzeichneten Teile, sind die von uns empfohlenen Verschleißteile für Wartungsintervall nach 2 bzw. spätestens nach 4 Jahren.  
Diese, wie auch alle anderen Teile, können einzeln bezogen werden.

**Pilota - Pilot - Pilote**

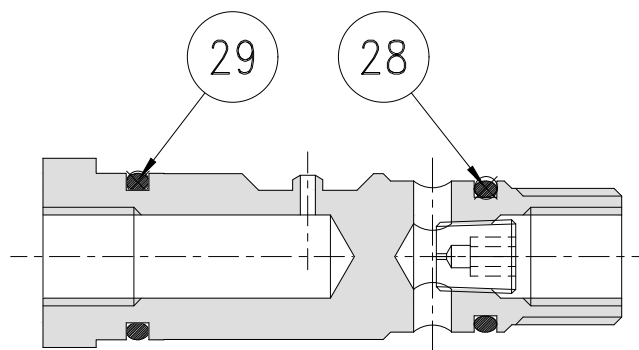
**204(205)/A - 204(205)/A/FO**



ASSIEME OTTURATORE  
SHUTTER ASSEMBLY  
ENSEMBLE CLAPET

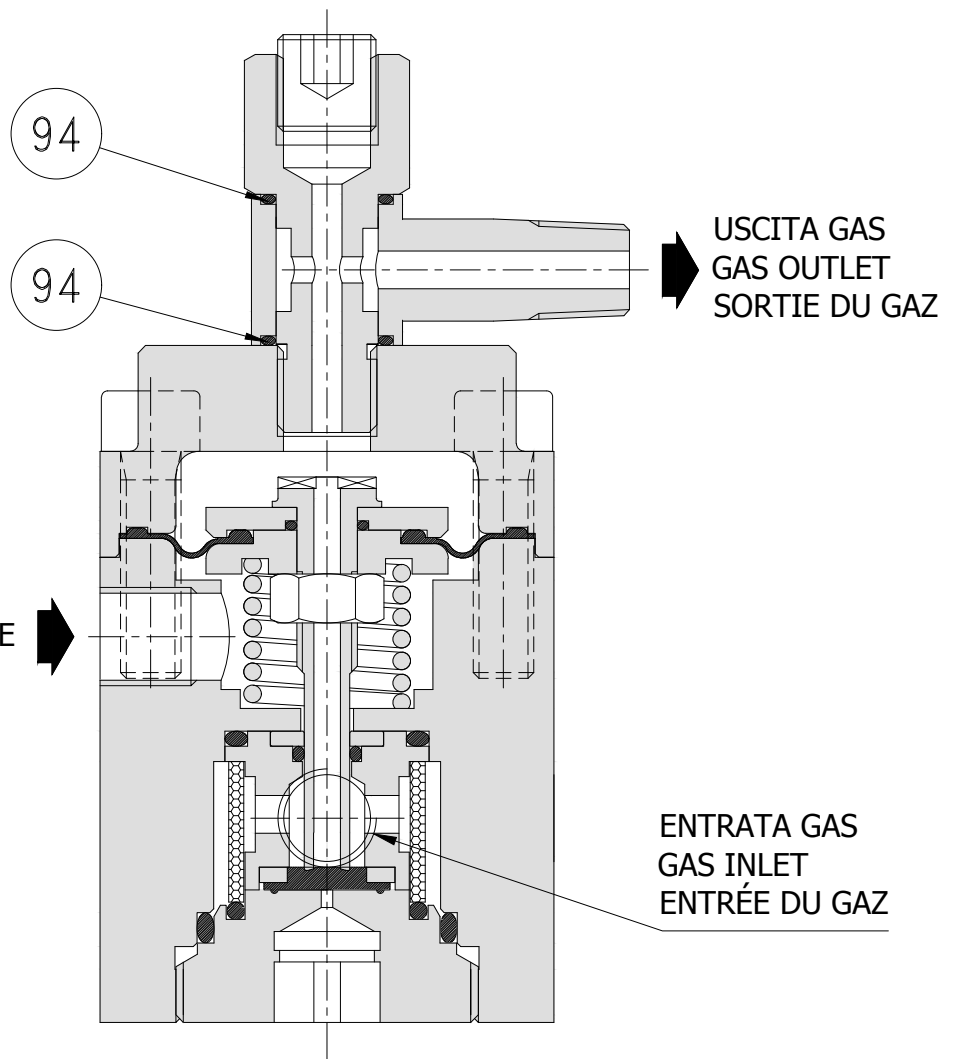


ASSIEME VALVOLA  
VALVE ASSEMBLY  
ENSEMBLE VALVE





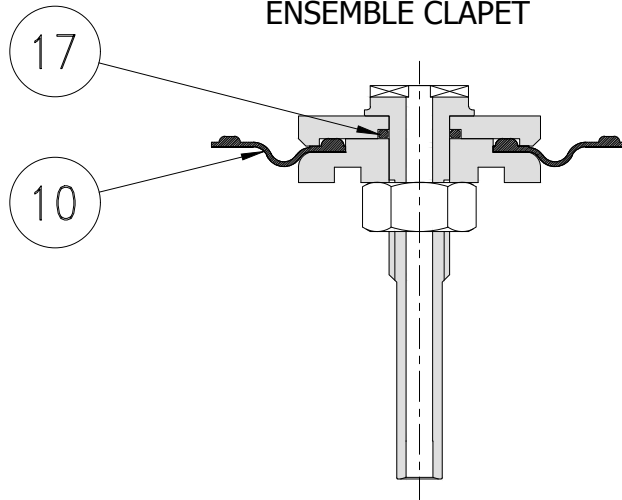
**Preriduttore - Preregulator - Pre-Detendeur**  
**R14/A**



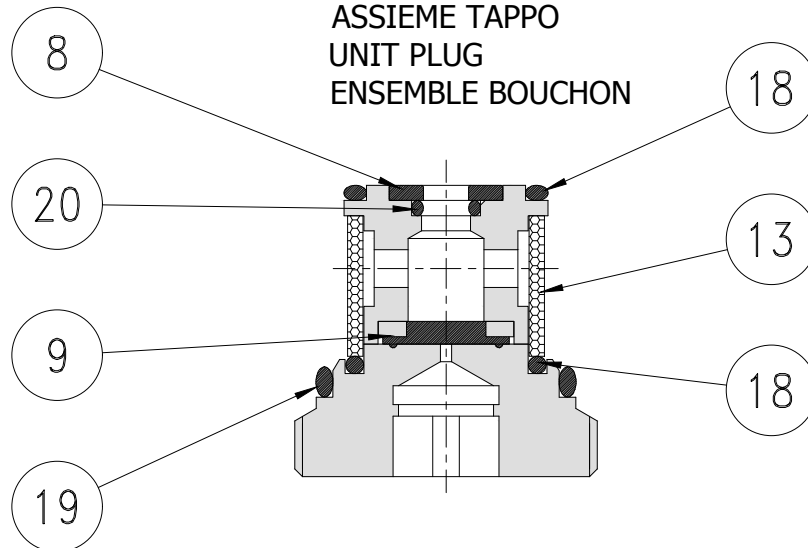
www.fiorentini.com

Rev. B

ASSIEME OTTURATORE  
SHUTTER ASSEMBLY  
ENSEMBLE CLAPET



ASSIEME TAPPO  
UNIT PLUG  
ENSEMBLE BOUCHON



Haftungsausschluss:  
Die in diesem Dokument enthaltenen  
Angaben sind unverbindlich und können ohne  
Vorankündigung Änderungen unterliegen

Stand 04/2020



Fiorentini Deutschland GmbH  
An der Kulturhalle 7  
D-65529 Waldems-Steinfischbach

[anfrage@fiorentini.com](mailto:anfrage@fiorentini.com)  
Tel.: 06087 / 9888-0  
Fax: 06087 / 9888-29  
[www.fiorentini-deutschland.com](http://www.fiorentini-deutschland.com)