

**Pilot 201/A + R31/A**

Ersatzteilliste

		Pilot 201/A (ab 2005)	PF4904479	1		SS14-079
		R31/A	PF4700243	2		SS14-078

Baugruppe	Pos.	Bezeichnung	Artikelnummer	Gruppe		Stück
201/A ab 2005	11	O-Ring	2620332	1		1
	16	Membrane	7656031	1		2
	17	Ventilsitzdichtung	7200003	1	*	1
	18	O-Ring	2620054	1		1
	26	O-Ring	2620343	1		1
	28	O-Ring	2620038	1		1
	29	O-Ring	2620044	1		1
	38	O-Ring	2620456	1		1
	42	Membrane	7656071	1		1
45	O-Ring	2620024	1		1	

R31/A	8	Dichtung	7620002	2		1
	9	Ventilsitzabdichtung	7121001	2	*	1
	10	Membrane	7656032	2		1
	13	Filter	755200201	2	*	1
	18	O-Ring	2620056	2		2
	19	O-Ring	2620348	2		1
	20	O-Ring	2622010	2		1
	94	O-Ring	2620332	2		2

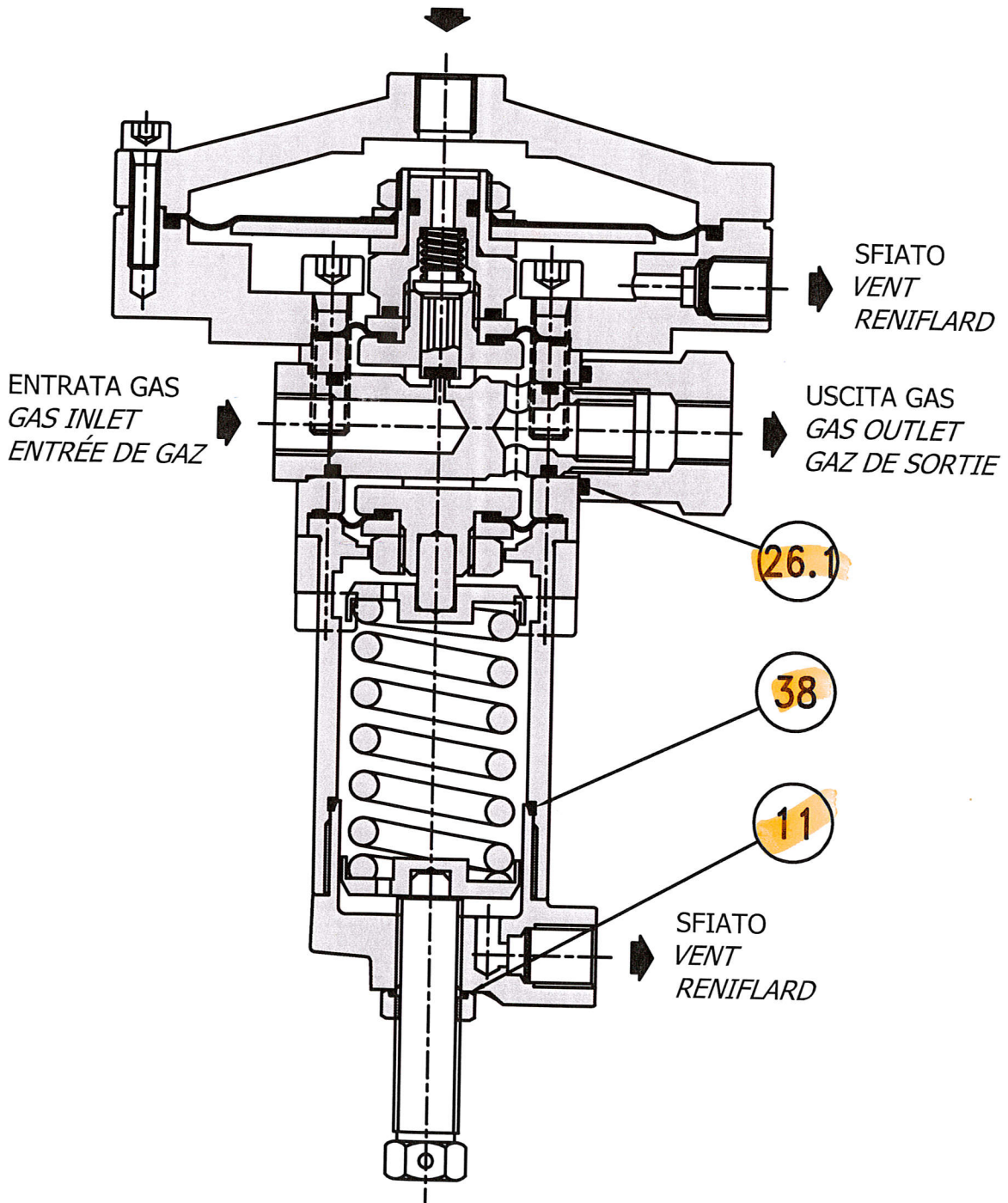
Die mit \* gekennzeichneten Teile, sind die von uns empfohlenen Verschleißteile für Wartungsintervall nach 2 bzw. spätestens nach 4 Jahren. Diese, wie auch alle anderen Teile, können einzeln bezogen werden.



**Pilota - Pilot - Pilote**

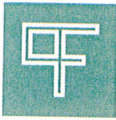
**201/A - 201/A/MO**

IMPULSO DI VALLE  
DOWNSTREAM PRESSURE  
PULSE DE LA VALLÉE

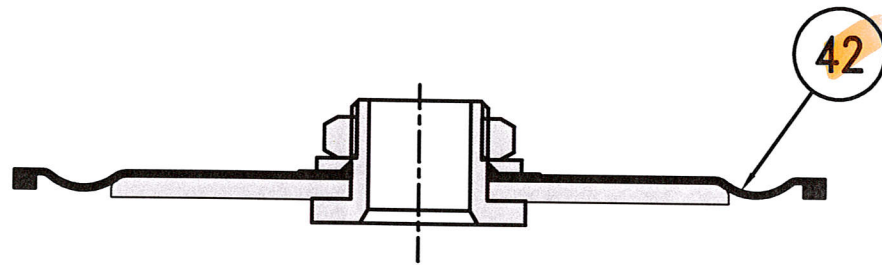


www.fiorentini.com

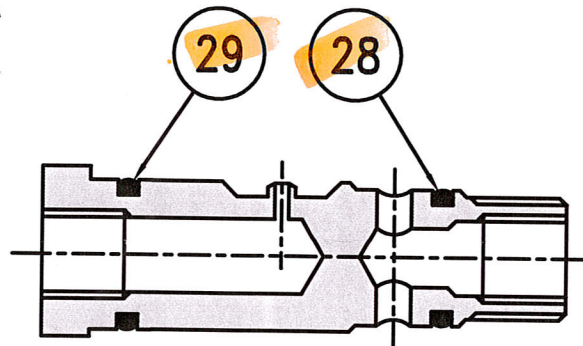
Rev. A



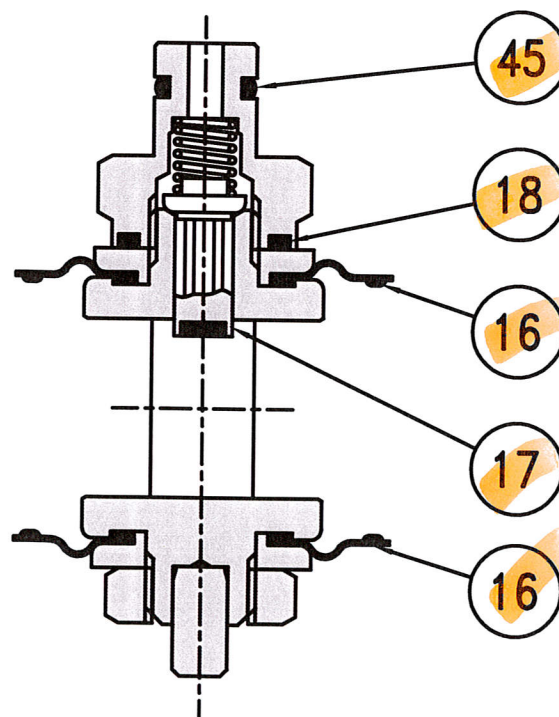
ASSIEME MEMBRANA  
MEMBRANE ASSEMBLY  
ASSEMBLÉE MEMBRANE



ASSIEME VALVOLA  
VALVE ASSEMBLY  
VALVE ASSEMBLÉE

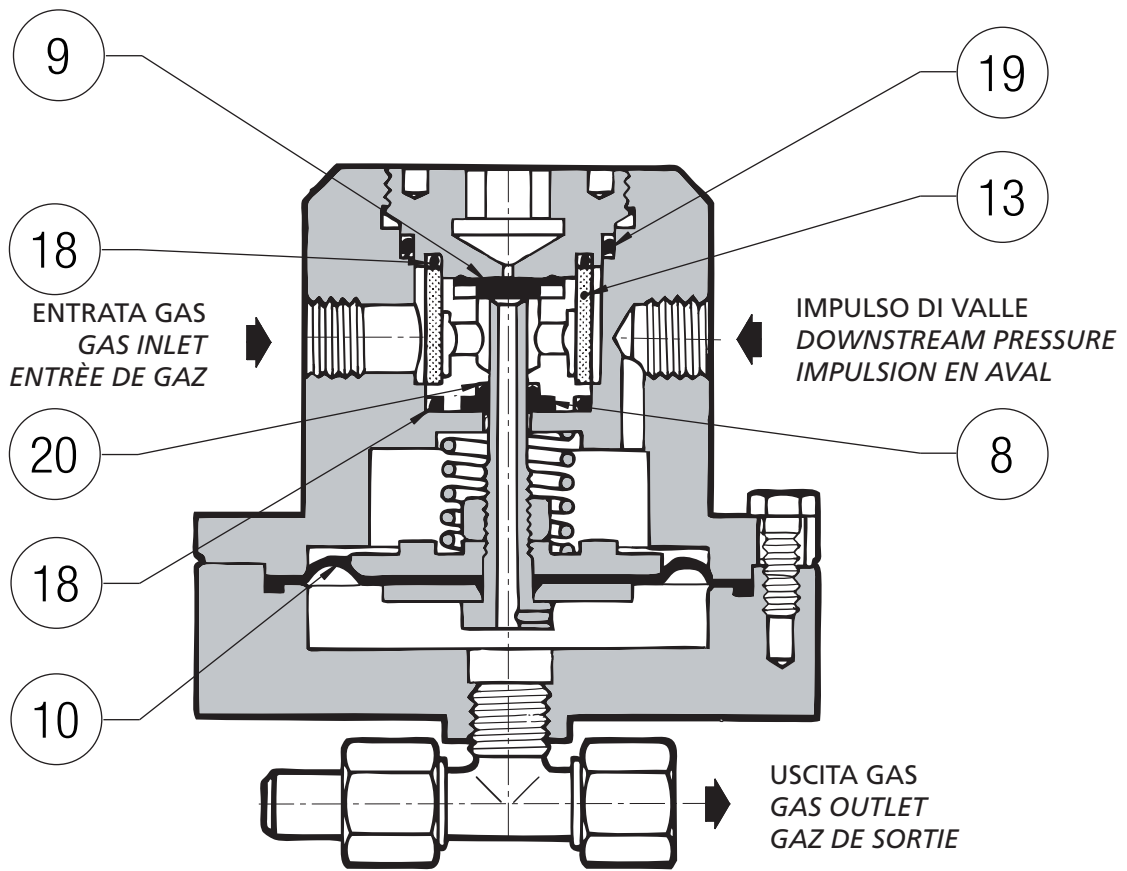


ASSIEME OTTURATORE  
SHUTTER ASSEMBLY  
OBTURATEUR ASSEMBLÉE



Preriduttore - Pre-regulator - Prérégulateur

**R31/A**



Haftungsausschluss:  
Die in diesem Dokument enthaltenen  
Angaben sind unverbindlich und können ohne  
Vorankündigung Änderungen unterliegen

Stand 04/2020



Fiorentini Deutschland GmbH  
An der Kulturhalle 7  
D-65529 Waldems-Steinfischbach

[anfrage@fiorentini.com](mailto:anfrage@fiorentini.com)  
Tel.: 06087 / 9888-0  
Fax: 06087 / 9888-29  
[www.fiorentini-deutschland.com](http://www.fiorentini-deutschland.com)