



**SBC 782**

Ersatzteilliste

	Bezeichnung	Artikelnummer	Gruppe	Zeichnung
SBC 782	Wartungssatz SBC 1"	PF4700555	1	SS15-029
	Wartungssatz SBC 2"	PF4700558	2	SS15-029
	Wartungssatz SBC 3"	PF4700561	3	SS15-029
	Wartungssatz SBC 4"	PF4700563	4	SS15-029
	Wartungssatz SBC 6"	PF4700564	5	SS15-029
	Wartungssatz SBC 8"	PF4700565	6	SS15-029
	Wartungssatz SBC 10"	PF4700566	7	SS15-029
Stellglied SB82	Wartungssatz SAV-Stellglied SB/82 1"	PF4700151	8	SS14-048
	Wartungssatz SAV-Stellglied SB/82 2"	PF4700152	9	SS14-048
	Wartungssatz SAV-Stellglied SB/82 3"	PF4700153	10	SS14-048
	Wartungssatz SAV-Stellglied SB/82 4"	PF4700154	11	SS14-048
	Wartungssatz SAV-Stellglied SB/82 6"	PF4700155	12	SS14-048
	Wartungssatz SAV-Stellglied SB/82 8"	PF4700156	13	SS14-048
	Wartungssatz SAV-Stellglied SB/82 10"	PF4700157	14,14*	SS14-077
	Wartungssatz Bypass - Ventil HP2/2	4902100	14*	SS14-077
SAV Schaltgerät	Wartungssatz SAV-Schaltgerät 101M	PF4700258	101	SS14-056
	Wartungssatz SAV-Schaltgerät 102M	PF4700180	102	SS14-056
	Wartungssatz SAV-Schaltgerät 103M	PF4700182	103	SS14-056
	Wartungssatz SAV-Schaltgerät 104M	PF4700007	104	SS14-056

Baugruppe	Pos.	Bezeichnung	Artikelnummer	Gruppe	Stück	
SAV SBC 782 1"	14	O-Ring	2620388	1	2	
	15	O-Ring	2620106	1	1	
SAV SBC 782 2"	14	O-Ring	2620407	2	2	
	15	O-Ring	2620390	2	1	
SAV SBC782 3"	14	O-Ring	2620424	3	2	
	15	O-Ring	2620407	3	1	
SAV SBC 782 4"	14	O-Ring	2620436	4	2	
	15	O-Ring	2620425	4	1	
SAV SBC 782 6"	14	O-Ring	2620444	5	2	
	15	O-Ring	7409872	5	1	
SAV SBC 782 8"	14	O-Ring	2620448	6	2	
	15	O-Ring	2620445	6	1	
SAV SBC 782 10"	4	Ventilsitzabdichtung	7121594	7	2	
	14	O-Ring	2620324	7	2	
	15	O-Ring	2624240	7	1	
Stellglied SB/82 1"	19	By-Pass-Dichtung	7121002	8	*	1
	25	Führungsring	7408041	8		1
	40	O-Ring	2628068	8		1
	41	O-Ring	2620346	8		1
	42	O-Ring	2624542	8		2
	43	O-Ring	2620146	8		1
Stellglied SB/82 2"	19	By-Pass-Dichtung	7121002	9	*	1
	25	Führungsring	7408041	9		1
	40	O-Ring	2628114	9		1
	41	O-Ring	2620346	9		1
	42	O-Ring	2624542	9		2
Stellglied SB/82 3"	19	By-Pass-Dichtung	7121002	10	*	1
	25	Führungsring	7408041	10		1
	40	O-Ring	2628160	10		1
	41	O-Ring	2620346	10		1
	42	O-Ring	2624542	10		2
Stellglied SB/82 4"	19	By-Pass-Dichtung	7121002	11	*	1
	25	Führungsring	7408041	11		1
	40	O-Ring	2628202	11		1
	41	O-Ring	2620346	11		1
	42	O-Ring	2624542	11		2
	44	O-Ring	2620352	11		1
Stellglied SB/82 6"	19	By-Pass-Dichtung	7121002	12	*	1
	25	Führungsring	2623004	12		2
	40	O-Ring	2622252	12		1
	41	O-Ring	2620080	12		1
	42	O-Ring	2624552	12		2
	44	O-Ring	2620352	12		1
	45	O-Ring	2620044	12		1

Baugruppe	Pos.	Bezeichnung	Artikelnummer	Gruppe	Stück	
Stellglied SB/82 8"	19	By-Pass-Dichtung	7121002	13	*	1
	25	Führungsring	2623004	13		2
	40	O-Ring	2621286	13		1
	41	O-Ring	2620080	13		1
	42	O-Ring	2624552	13		2
	44	O-Ring	2620352	13		1
	45	O-Ring	2620044	13		1

Stellglied SB/82 10"	5	Ventilsitzabdichtung Bypass HP2/2	7200133	14, 14*	*	1
	15	O-Ring	2620336	14, 14*		2
	16	O-Ring	2624520	14, 14*		2
	17	O-Ring	2620364	14, 14*		2
	19	O-Ring	2620346	14, 14*		1
	20	O-Ring	2620040	14, 14*		1
	24	Führungsring	2623041	14		2
	25	Führungsring	2623004	14		2
	41	O-Ring	2620080	14		1
	42	O-Ring	2624552	14		3
45	O-Ring	2620044	14		1	

Schaltgerät 101M	4	U-Dichtung	7409214	101		1
	5	O-Ring	2620336	101		1
	6	O-Ring	2620006	101		1
	16	O-Ring	2620354	101		1
	27	O-Ring	2620350	101		1
	39	Führungsring	7408250	101		1
	43	Membrane	7656072	101		1

Schaltgerät 102M	4	U-Dichtung	7409214	102		1
	5	O-Ring	2620336	102		1
	6	O-Ring	2620006	102		1
	16	O-Ring	2620354	102		1
	27	O-Ring	2620350	102		1
	39	Führungsring	7408250	102		1
	43	Membrane	7656045	102		1
50	O-Ring	2620456	102		1	

Schaltgerät 103M	4	U-Dichtung	7409214	103		1
	5	O-Ring	2620336	103		1
	6	O-Ring	2620006	103		1
	16	O-Ring	2620354	103		1
	27	O-Ring	2620350	103		1
	39	Führungsring	7408250	103		1
	43	Membrane	7656026	103		1
50	O-Ring	2620356	103		1	

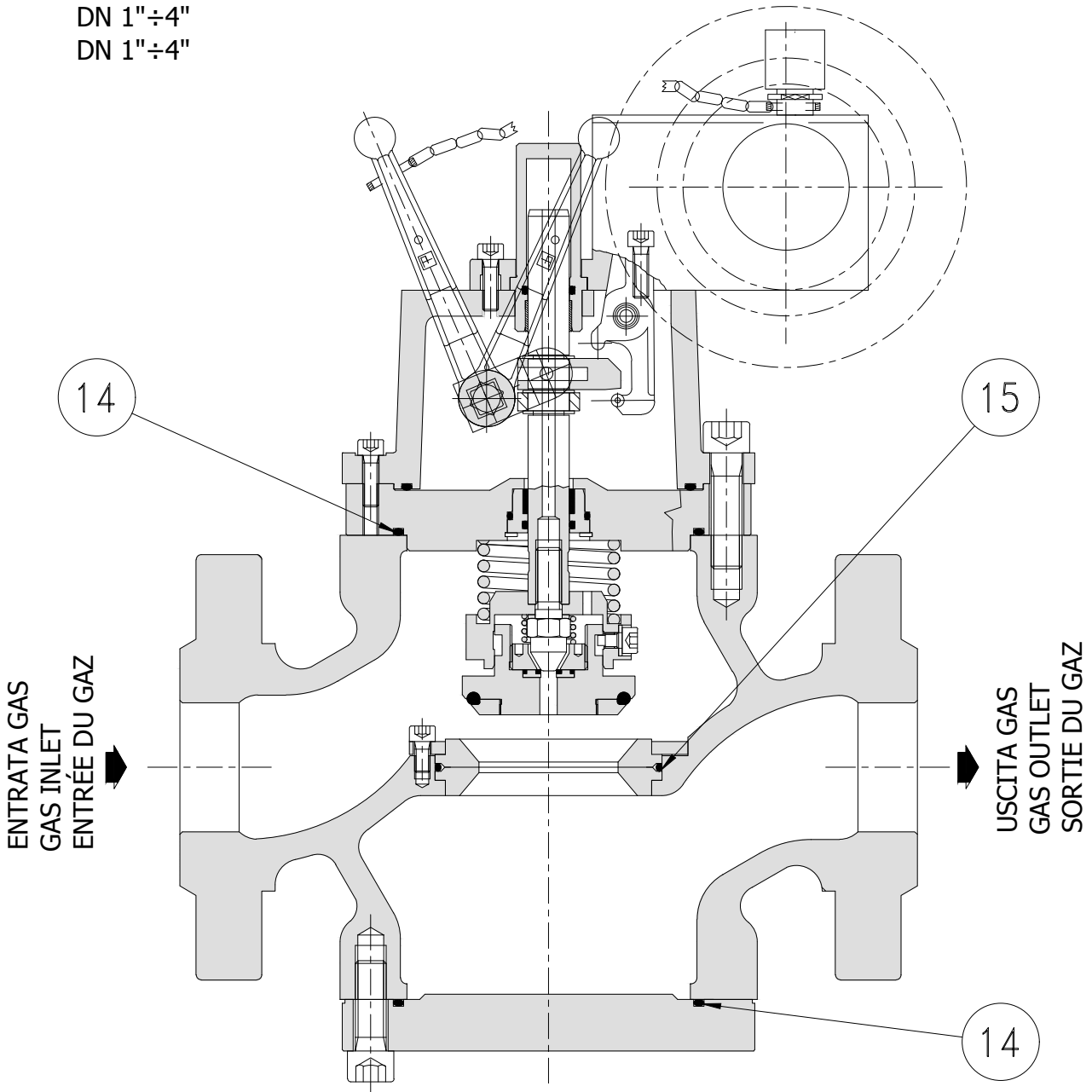
Schaltgerät 104M	4	U-Dichtung	7409214	104		1
	5	O-Ring	2620336	104		1
	6	O-Ring	2620006	104		1
	16	O-Ring	2620354	104		1
	27	O-Ring	2620350	104		1
	39	Führungsring	7408250	104		1
	43	O-Ring	2624566	104		1
50	O-Ring	2620356	104		1	

Die mit \* gekennzeichneten Teile, sind die von uns empfohlenen Verschleißteile für Wartungsintervall nach 2 bzw. spätestens nach 4 Jahren.  
Diese, wie auch alle anderen Teile, können einzeln bezogen werden.

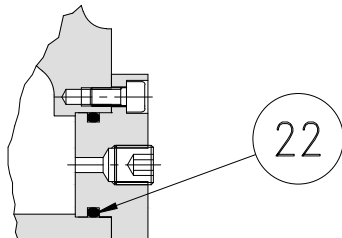
**Valvola di blocco - Slam shut valve - Clapet de sécurité**

**SBC 782**

DN 1"÷4"  
DN 1"÷4"



www.fiorentini.com



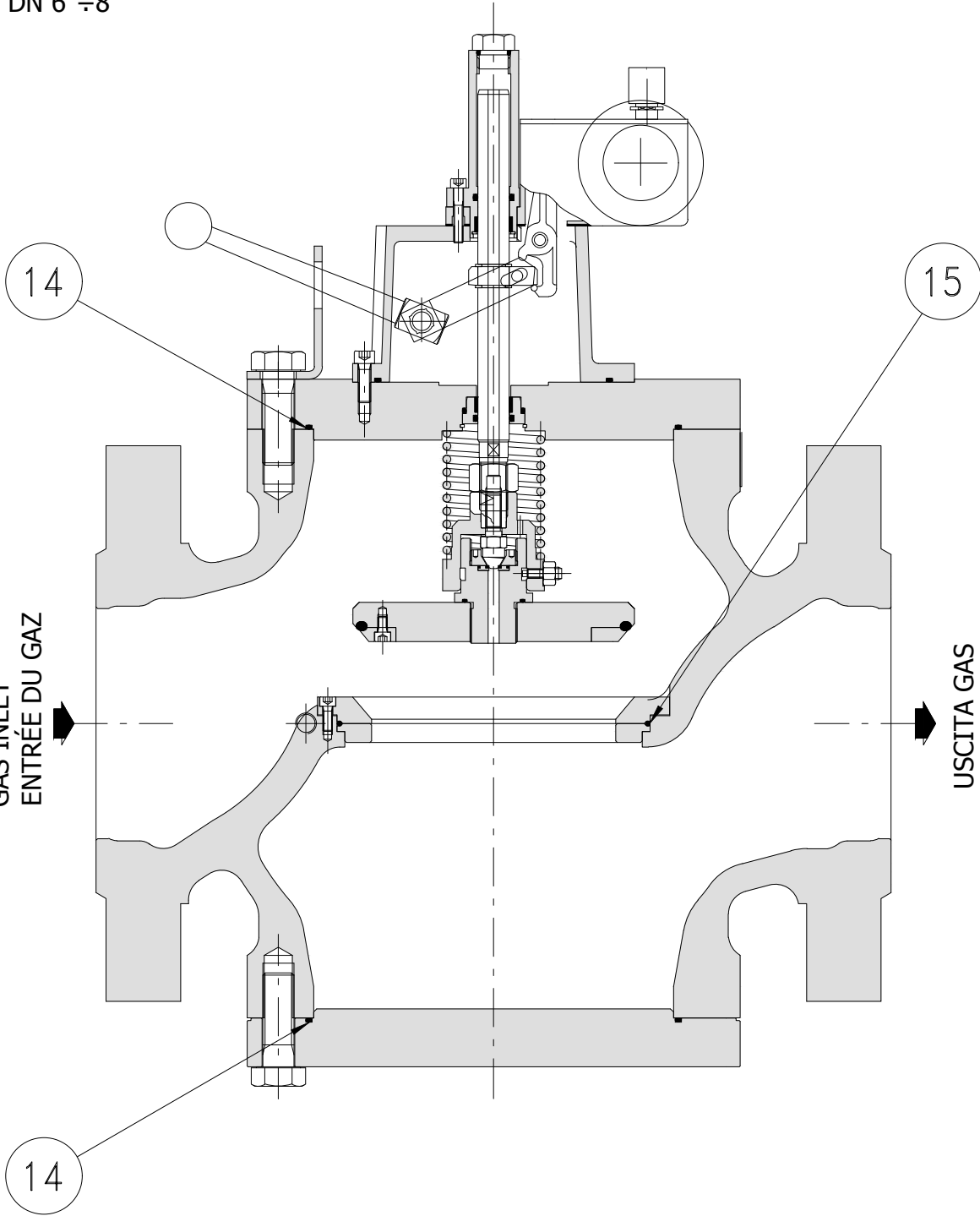
SOLO PER VERSIONE PN16-40 ANSI150  
ONLY FOR PN16-40 ANSI150 OPTION  
SEULEMENT POUR VERSIONS PN16-40  
ANSI150

DN 6"÷8"  
DN 6"÷8"

www.fiorentini.com

ENTRATA GAS  
GAS INLET  
ENTRÉE DU GAZ

USCITA GAS  
GAS OUTLET  
SORTIE DU GAZ

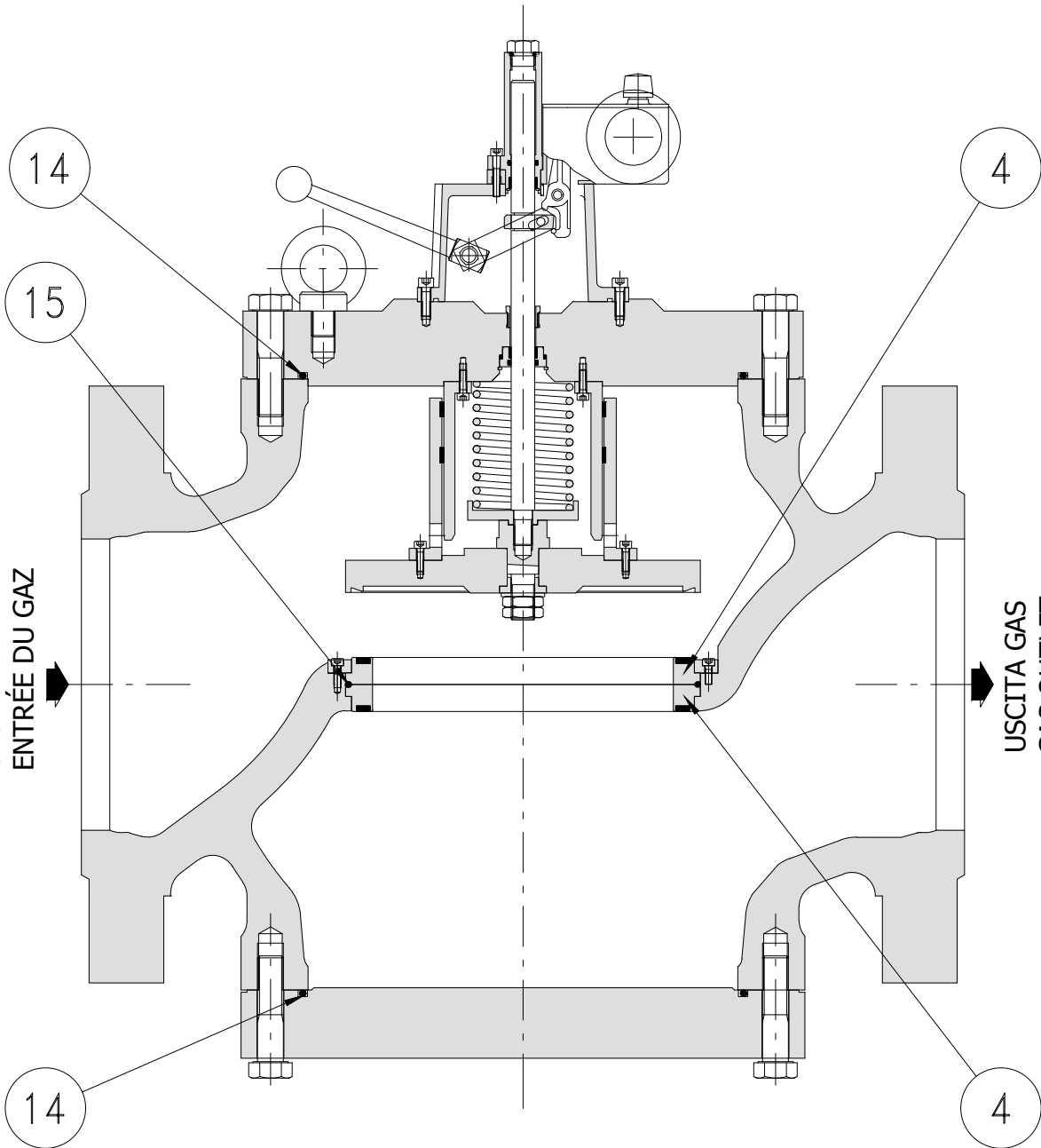


DN 10"  
DN 10"

www.fiorentini.com

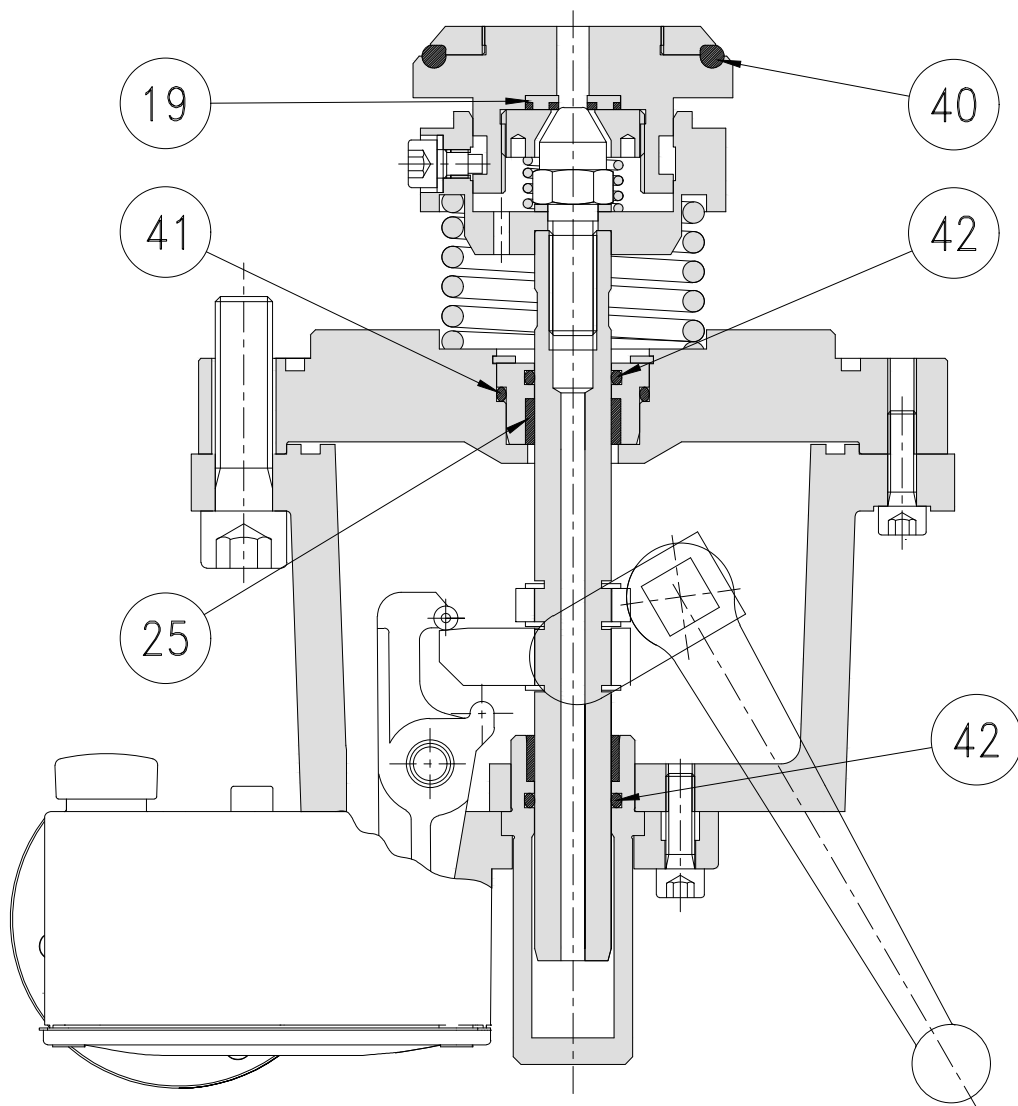
ENTRATA GAS  
GAS INLET  
ENTRÉE DU GAZ

USCITA GAS  
GAS OUTLET  
SORTIE DU GAZ

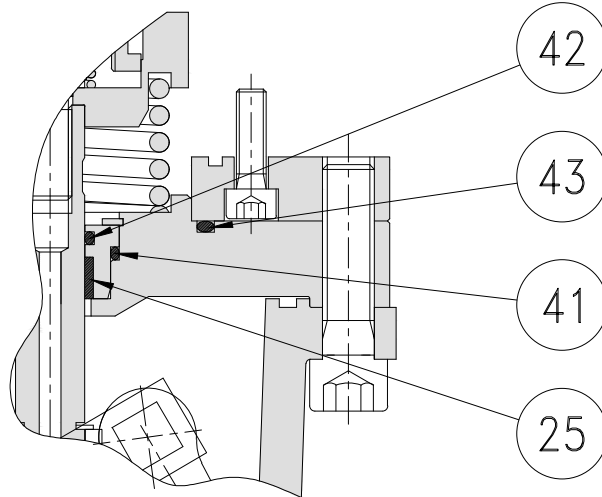


**Dispositivo di blocco - Slam shut device - Dispositif de sécurité**

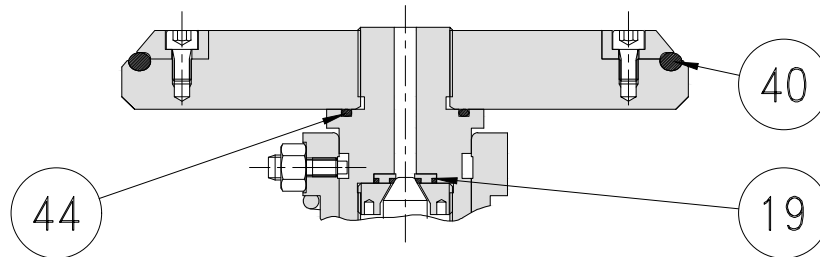
**SB/82 - SB/185 DN 1" ÷ 8"**



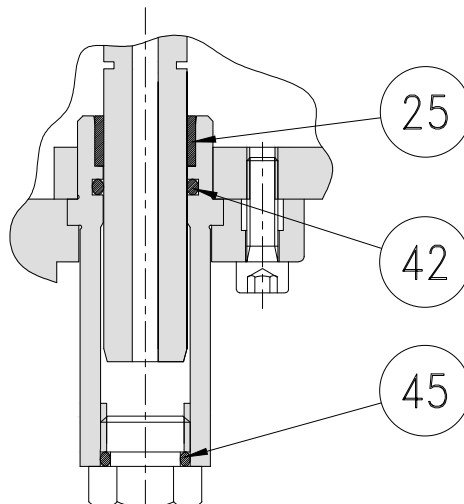
DN 1"



DN 4" ÷ 8"



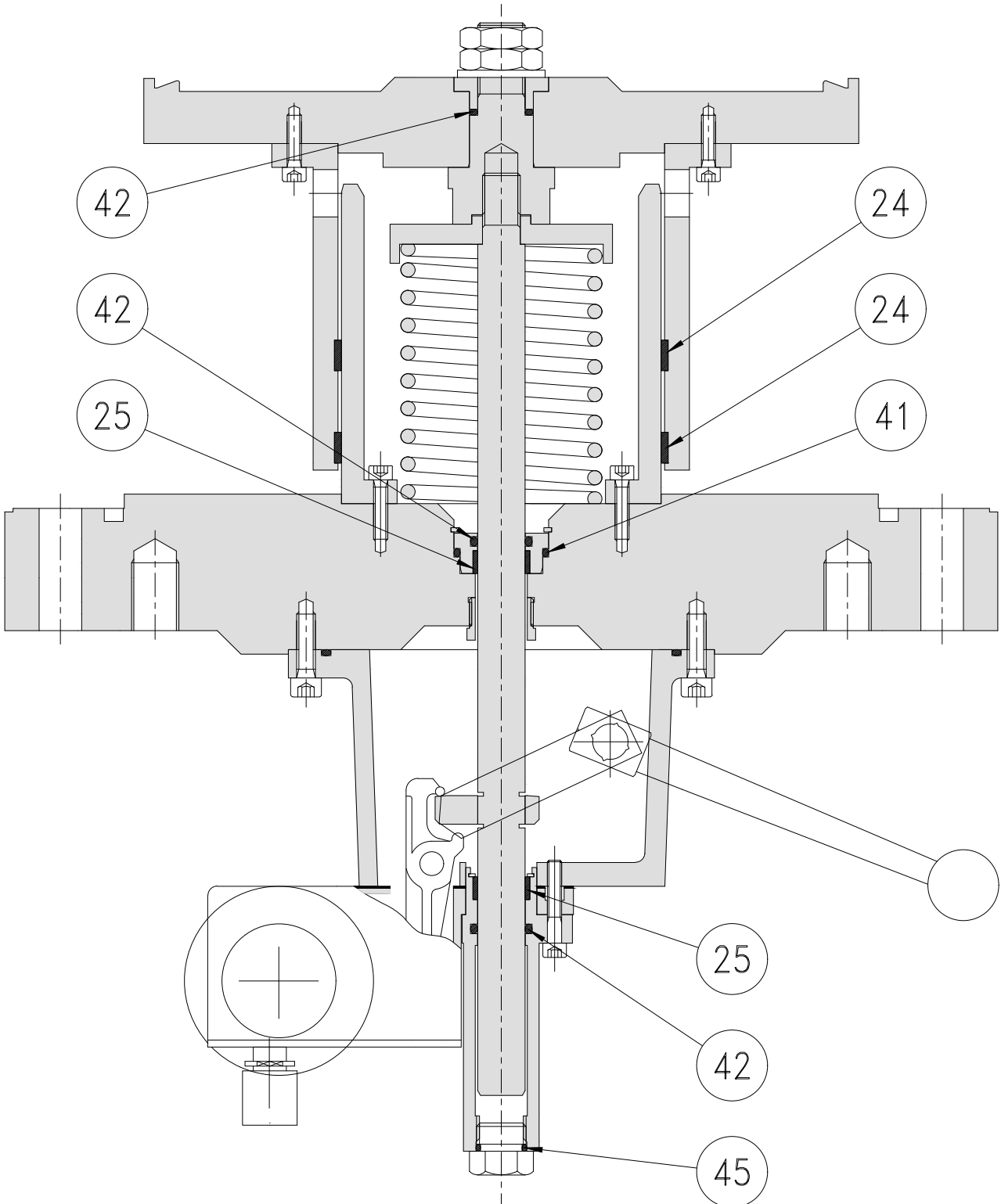
DN 6" ÷ 8"





**Valvola di blocco - Slam shut - Clapet de sécurité**

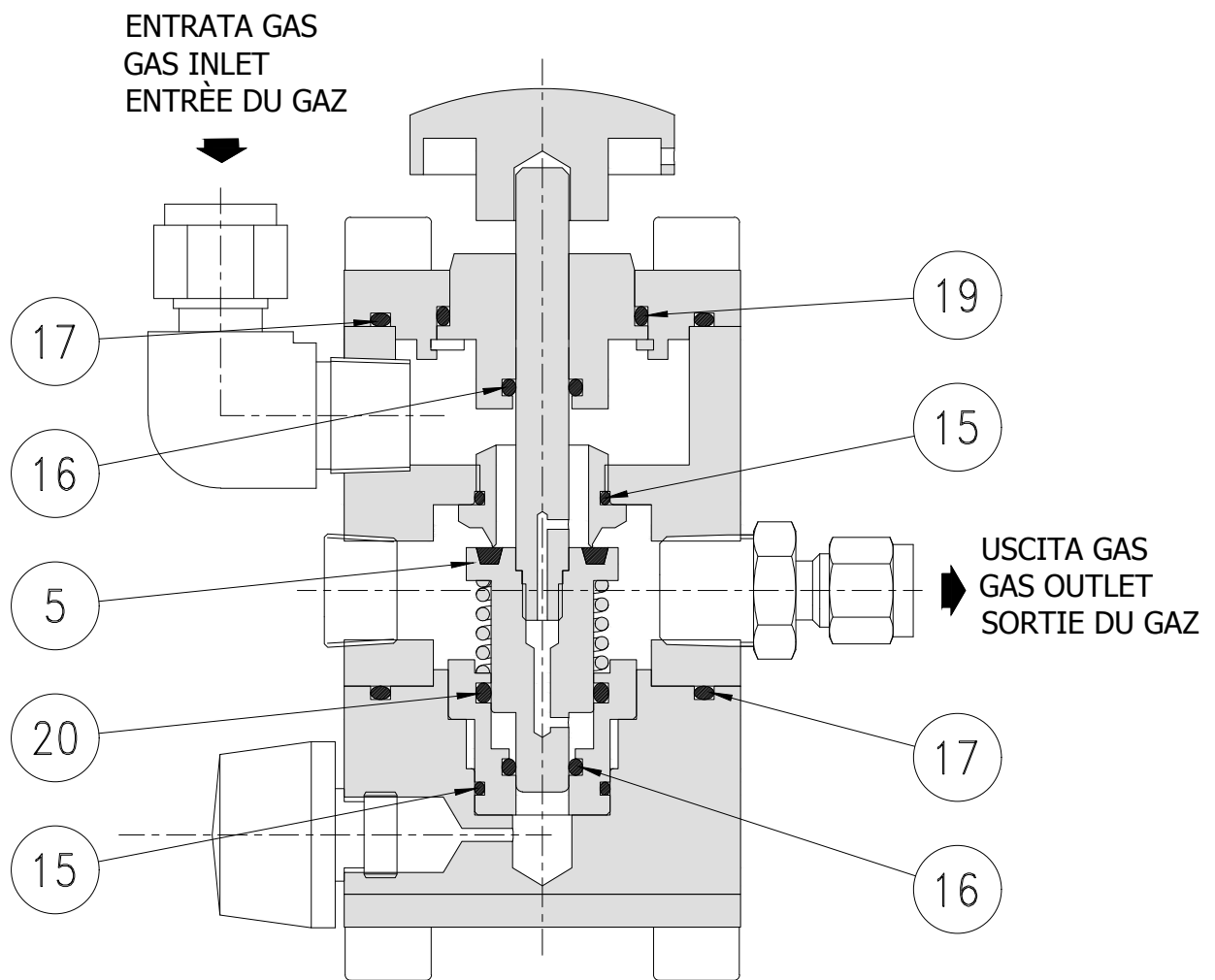
**SB/82 DN 10"**



www.fiorentini.com

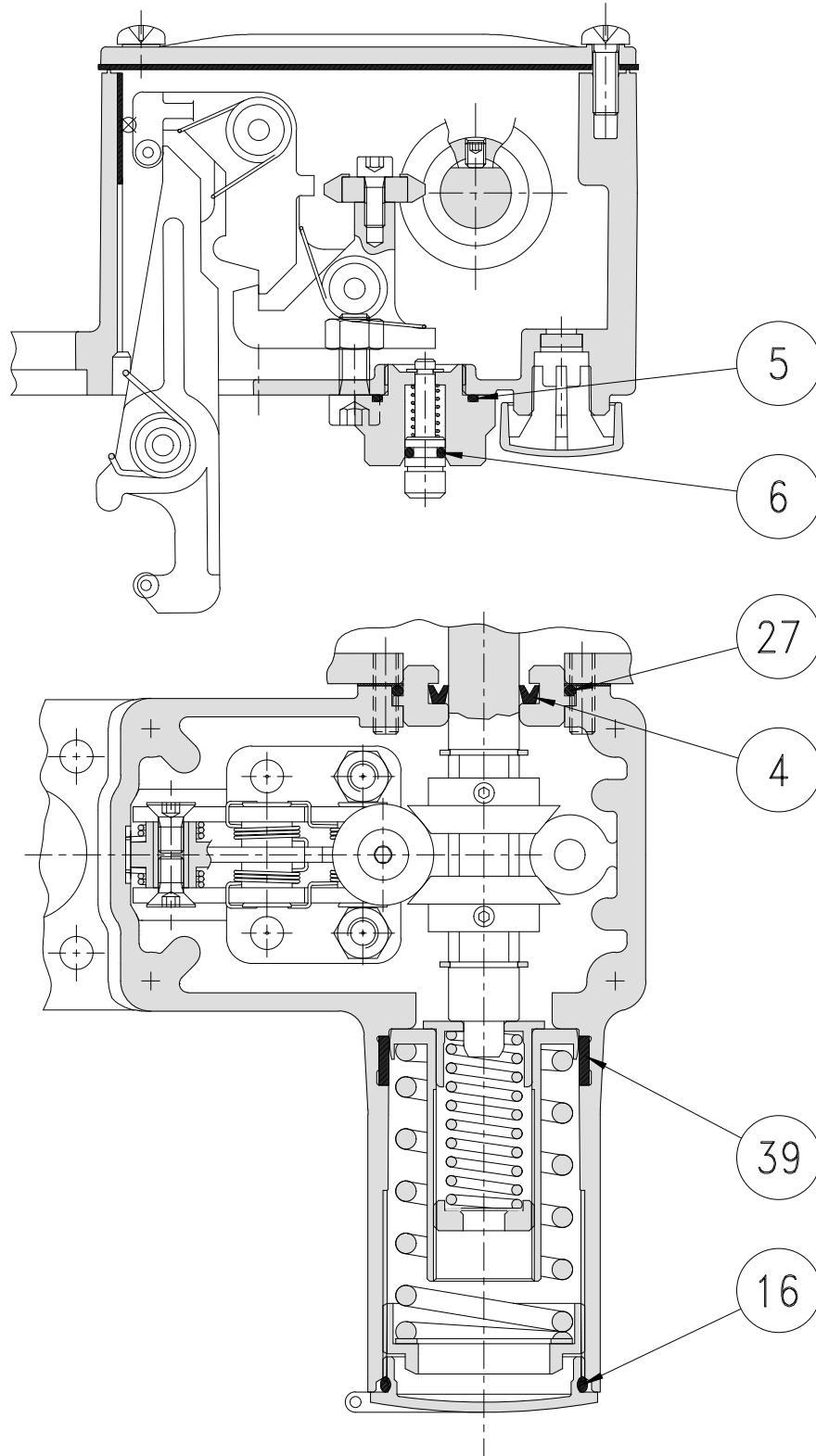
Rev. B

## BY-PASS HP2/2



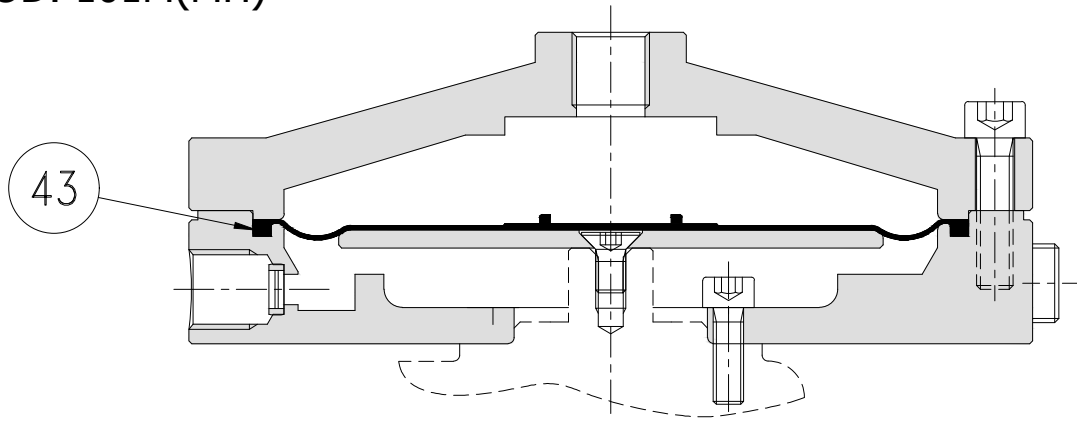
Dipositivo di comando - *Control device* - *Dispositif de commande*

## MOD. 101M(MH) ÷ 105M(MH)

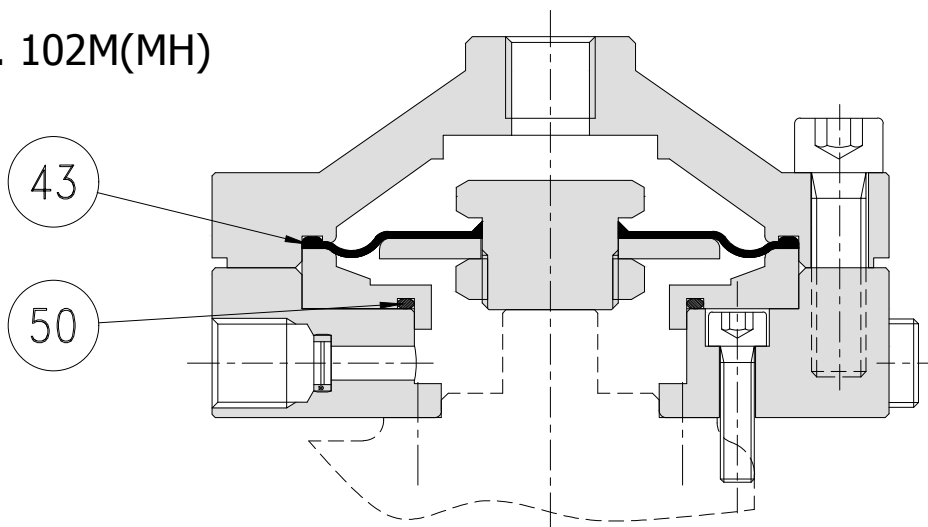




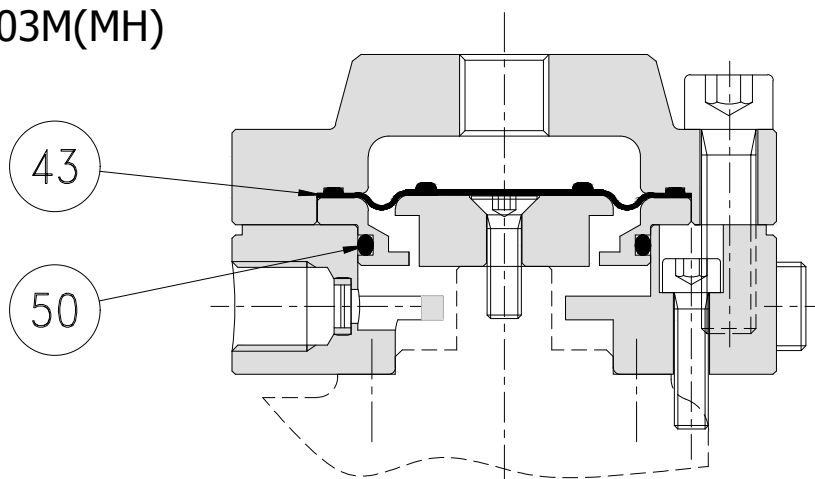
MOD. 101M(MH)



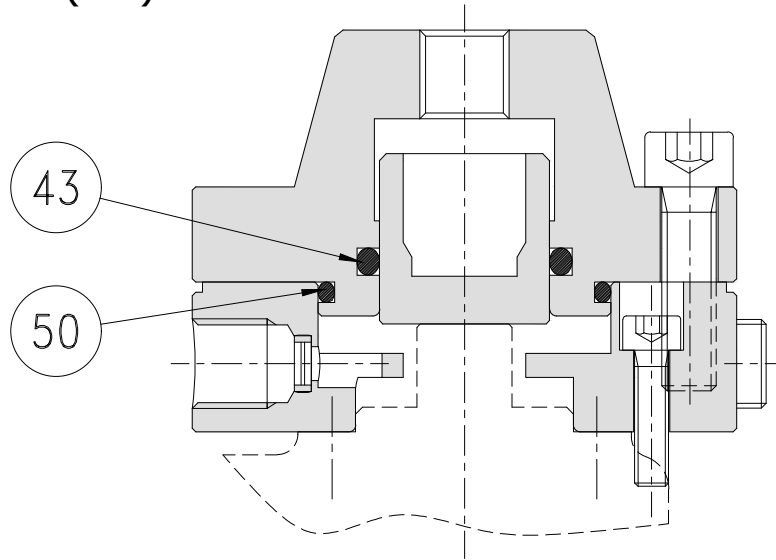
MOD. 102M(MH)



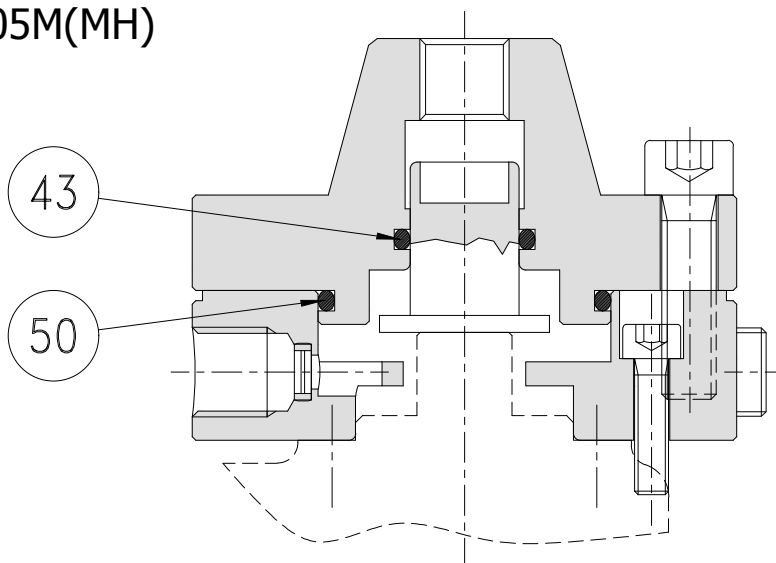
MOD. 103M(MH)



MOD. 104M(MH)



MOD. 105M(MH)



Haftungsausschluss:  
Die in diesem Dokument enthaltenen  
Angaben sind unverbindlich und können ohne  
Vorankündigung Änderungen unterliegen

Stand 04/2020



Fiorentini Deutschland GmbH  
An der Kulturhalle 7  
D-65529 Waldems-Steinfischbach

[anfrage@fiorentini.com](mailto:anfrage@fiorentini.com)  
Tel.: 06087 / 9888-0  
Fax: 06087 / 9888-29  
[www.fiorentini-deutschland.com](http://www.fiorentini-deutschland.com)