



Dilock 507 / 512

DN 25

Ersatzteilliste

	Bezeichnung	Artikelnummer	Gruppe	Zeichnung
SAV	Wartungssatz Dilock 507/512	PF4901977	1	SS20-006

SAV	Wartungssatz SAV LA/BP	FM0996224400A	2	SS18-017
	Wartungssatz SAV LA/MP	FM0996224600A	3	SS18-017
	Wartungssatz SAV LA/TR	FM0996224800A	4	SS18-017

Baugruppe Pos.	Bezeichnung	Artikelnummer	Gruppe	Stück
SAV	5 O-Ring	2810208170	1	1
	1 O-Ring	2810091670	1	1
	4 O-Ring	2810324370	1	1

SAV LA/BP	9 Verschlussstück	4376232600	2		1
	523 O-Ring	2810010670	2		2
	525 O-Ring	2810201870	2		1
	526 O-Ring	2850203170	2		1
	527 O-Ring	2810203770	2		1
	528 O-Ring	2850213770	2		1
	562 Ventilteller	67762271GVLI	2	*	1
	566 O-Ring	2810201570	2		1
	570 Membrane	6506230500	2	*	1

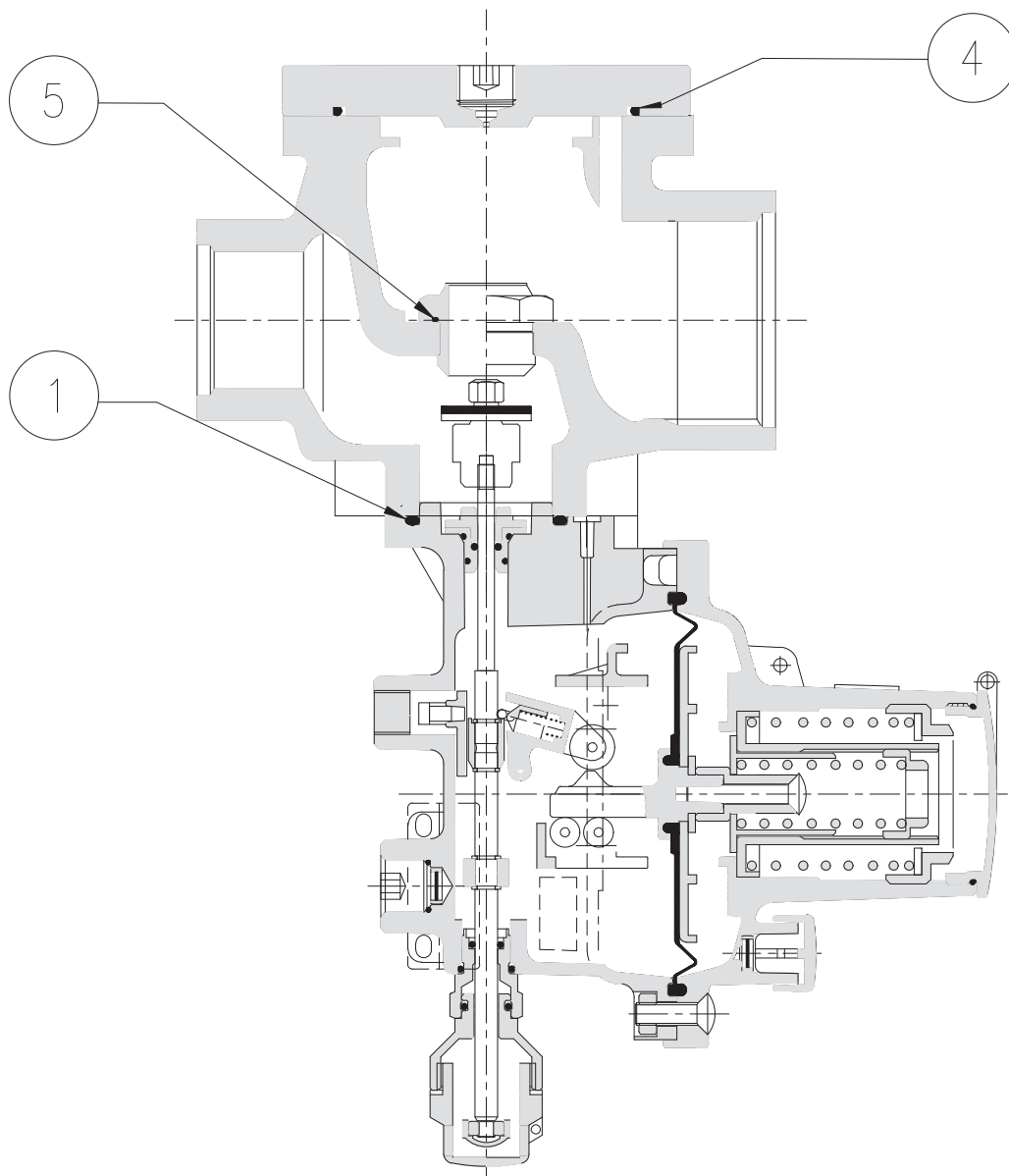
SAV LA/MP	9	Verschlussstück	4376232600	3		1
	523	O-Ring	2810010670	3		2
	525	O-Ring	2810201870	3		1
	526	O-Ring	2850203170	3		1
	527	O-Ring	2810203770	3		1
	528	O-Ring	2850213770	3		1
	562	Ventilteller	67762271GVLI	3	*	1
	566	O-Ring	2810201570	3		1
	570	Membrane	6516230400	3	*	1

SAV LA/TR	9	Verschlussstück	4376232600	4		1
	523	O-Ring	2810010670	4		2
	525	O-Ring	2810201870	4		1
	526	O-Ring	2850203170	4		1
	527	O-Ring	2810203770	4		1
	528	O-Ring	2850213770	4		1
	558	O-Ring	2810064370	4		1
	562	Ventilteller	67762271GVLI	4	*	1
	566	O-Ring	2810201570	4		1
	570	Membrane	6516219500	4	*	1

Die mit * gekennzeichneten Teile, sind die von uns empfohlenen Verschleißteile für Wartungsintervall nach 2 bzw. spätestens nach 4 Jahren. Diese, wie auch alle anderen Teile, können einzeln bezogen werden.

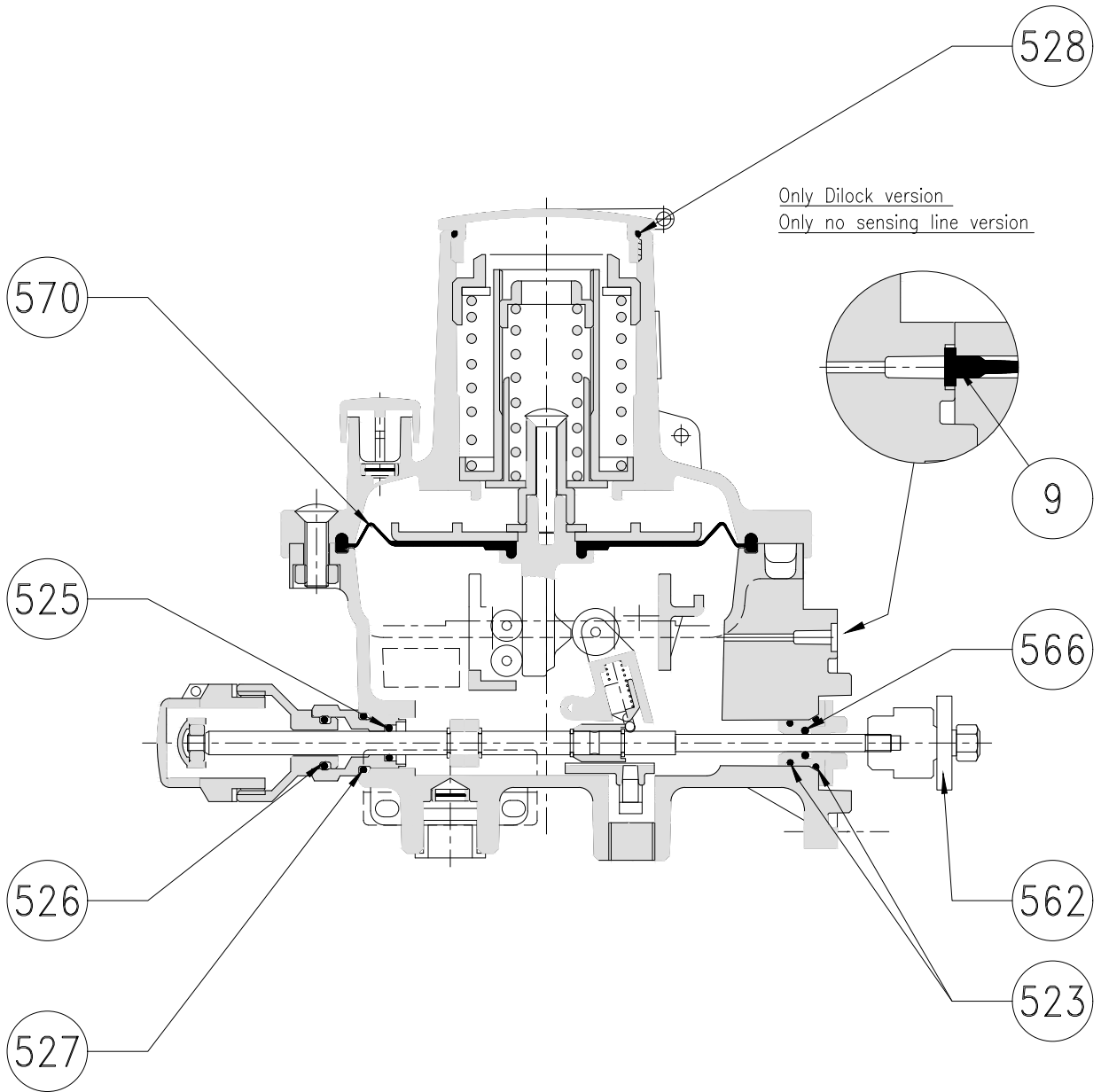


Dispositivo di blocco - Locking device - Dispositif de sècurità
DILOCK 507-512

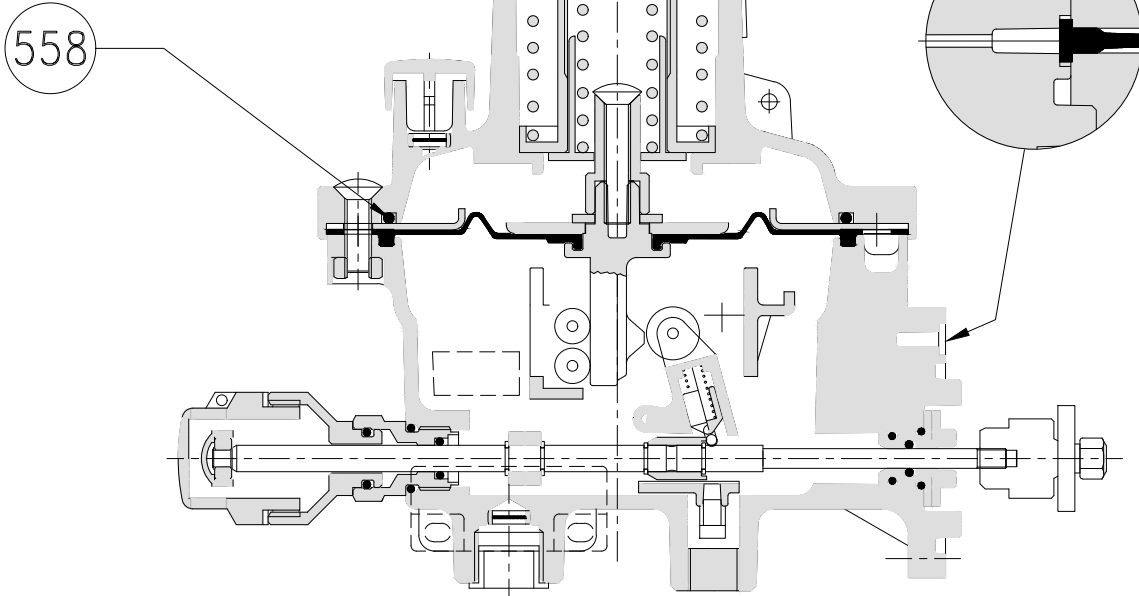


Dispositivo di blocco - Locking device - Dispositif de sécurité

LA 507-512



Only Dilock version
Only no sensing line version



VERSIONE TR
TR VERSION
VERSION TR

Haftungsausschluss:
Die in diesem Dokument enthaltenen
Angaben sind unverbindlich und können ohne
Vorankündigung Änderungen unterliegen

Stand 04/2020



**Pietro
Fiorentini**

Fiorentini Deutschland GmbH
An der Kulturhalle 7
D-65529 Waldems-Steinfischbach

anfrage@fiorentini.com
Tel.: 06087 / 9888-0
Fax: 06087 / 9888-29
www.fiorentini-deutschland.com