


## Technische Daten

**Serie-C Drehkolbenzähler iM-RM**

<b>Anwendung:</b>	Erdgas / Argon / Butan / Ethan Stickstoff / Kohlendioxid / Kohlenmonoxid Luft / Methan / Pentan / Propan	
<b>Zählergehäuse:</b>	Material - Aluminiumguß Druckstufe - ANSI 125/150 oder PN10/16 Montage - Gewindelöcher (siehe Tabelle unten) Oberflächenbehandlung - hart eloxiert Einbaulänge (L) - siehe Tabelle unten maximaler Betriebsdruck - Größe 241 : 16/20 bar , Andere : 16/19 bar Auslegungstemperaturbereich - -25° / +55° C Betriebstemperaturbereich - -25° / +55° C	

<b>Merkmale:</b>	Durchflussrichtung - einfache Einbaulage Druckabgriff - ¼NPT Verschlußstopfen (andere auf Anfrage z.B. EO6) Temperaturmesspunkt - ¼NPT Verschlußstopfen (andere auf Anfrage) HF-Geber - Optional nur bei 171mm & 241mm Baulänge	Links nach Rechts & Oben nach Unten Rechts nach Links & Unten nach Oben Multiposition: Alle Strömungsrichtungen möglich (3 Standard in Deutschland)
<b>Zählwerkskopf:</b>	NF - Geber - Einheit -	Standard: 8-stellige Anzeige, auf Anfrage Encoder mit mindestens 16 Jahren Batterielaufzeit 2x NF NO-Reedkontakt und 1 x Manipulationskontakt-NC-Reedkontakt Kubikmeter
<b>Kalibrierung:</b>	Abnahme - Messbereich - Eichfehlergrenze - Reproduzierbarkeit -	Standard-MID- oder Werkskalibrierung bestimmt durch Zulassung & technisches Qmin. Siehe Tabelle unten Qmin ≤ Q < Qt ±2% & Qt ≤ Q ≤ Qmax ±1% (Qt gemäß to EN12480) 0.1%
<b>Zulassungen:</b>	MID - ATEX - PED	nach EN12480 nach OIML R137 nach 2014/32/EU - Tifernogas Certificate TG012 nach 2014/34/EU - Receipt TUV - depRM_n 0206121 nach 2014/68/EU - Lloyd's register Certificate 0038-PED-MLN PRJ 11090550-01-01
<b>Dokumente:</b>	Konformitätserklärung, Handbuch, Kalibrierungszertifikat, Montageanleitung	
<b>Optionen:</b>	auf Anfrage	

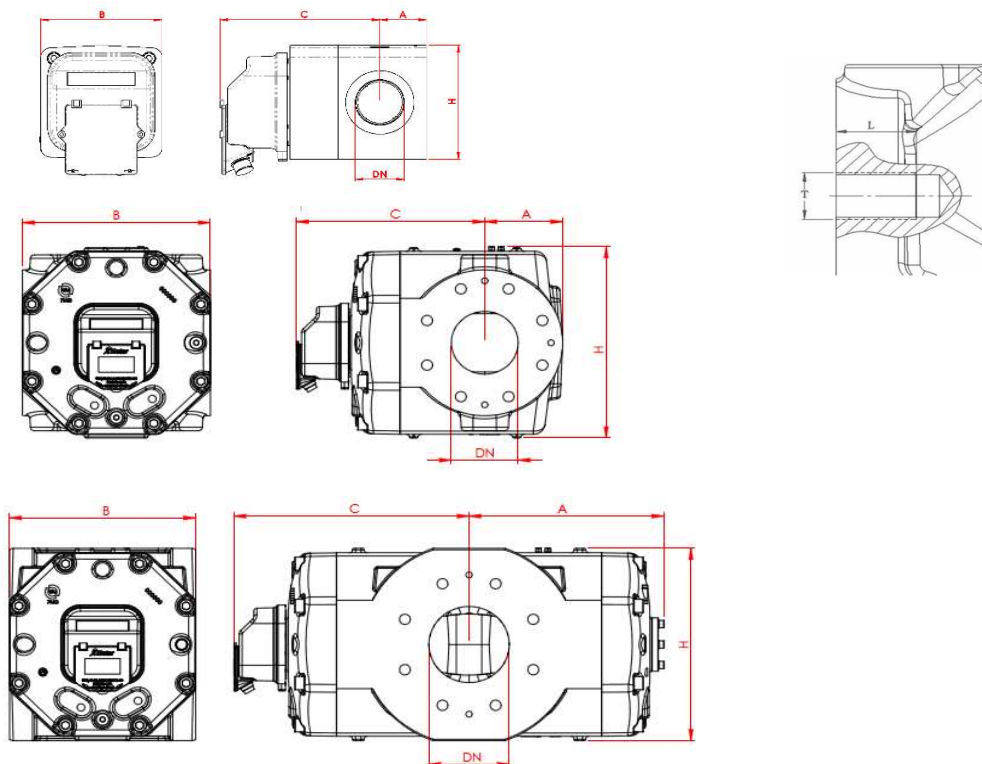
## Verfügbare Größen:

Zählergröße	Qmax.	Qmin.	Messbereich	Nennweite	Inhalt	Länge	Gewicht	NF-Impulse	Befestigungsmaterial	
Größe	m³/h	m³/h	max	metrisch ( inch )	dm³	mm	kg	Imp. /m³	metrisch	inch
G10	16	0,5	1:30	40 ( G1½ )	0,18	121	3,5	10	Kein Flansch <sup>(1)</sup>	
G16	25	0,5	1:50	40 ( G1½ )	0,18	121	3,5	10	Kein Flansch <sup>(1)</sup>	
G25	40	0,65	1:65	40 ( G1½ )	0,26	121	4	10	Kein Flansch <sup>(1)</sup>	
G16	25	0,80	1:30	40/50 ( 1½" / 2" )	0,69	171	10	10	4 x M16	4 x ½UNC <sup>(2)</sup>
G25	40	0,65	1:65	40/50 ( 1½" / 2" )	0,69	171	10	10	4 x M16	4 x ½UNC <sup>(2)</sup>
G40	65	0,65	1:100	40/50 ( 1½" / 2" )	0,69	171	10	10	4 x M16	4 x ½UNC <sup>(2)</sup>
G65	100	0,65	1:160	50 ( 2" )	0,69	171	10	10	4 x M16	4 x 5/8UNC
G100	160	1	1:160	50 ( 2" )	1,11	171	12	1	4 x M16	4 x 5/8UNC
G100	160	1	1:160	80 ( 3" )	1,11	171	12	1	8 x M16	4 x 5/8UNC
G100-Twin	160	1,6	1:100	80 ( 3" )	1,73	171	20,5	1	8 x M16	4 x 5/8UNC
G160-Twin	250	1,6	1:160	80 ( 3" )	1,73	171	20,5	1	8 x M16	4 x 5/8UNC
G160	250	1,6	1:160	80 ( 3" )	2,31	241	12	1	8 x M16	4 x 5/8UNC
G100	160	2,5	1:65	100 ( 4" )	2,98	241	27,5	1	8 x M16	8 x 5/8UNC
G160	250	2,5	1:100	100 ( 4" )	2,98	241	27,5	1	8 x M16	8 x 5/8UNC
G250	400	2,5	1:160	100 ( 4" )	2,98	241	27,5	1	8 x M16	8 x 5/8UNC
G250-Twin	400	4,0	1:100	100 ( 4" )	3,88	241	45	1	8 x M16	8 x 5/8UNC
G400-Twin	650	4,0	1:160	100 ( 4" )	3,88	241	45	1	8 x M16	8 x 5/8UNC
G400-Twin	650	4,0	1:160	150 ( 6" )	3,88	241	45	1	8 x M20	8 x 3/4UNC
G400-Twin	650	6,5	1:100	150 ( 6" )	5,97	241	53	1	8 x M20	8 x 3/4UNC
G650-Twin	1000	6,5	1:160	150 ( 6" )	5,97	241	53	1	8 x M20	8 x 3/4UNC

**Hinweis:**

- <sup>(1)</sup> BSPP G 1 ½" Gewindeanschluss
- <sup>(2)</sup> Size 2" -4 x 5/8UNC
- <sup>(3)</sup> Der Zähler verfügt auf beiden Seiten über Druckabgriffe und Temperaturschlüsse. Er kann mit Tauchtaschen und Druckanschlüssen geliefert werden. Dies kann als Zubehör bestellt werden.

### Abmessungen Series-C Drehkolbenzähler Typ iM-RM


 Abmessungen (Toleranzen  $\pm 5$  mm):

Zählergröße	DN	Inhalt	A	B	C	H	Länge der Gewinde (L)
Größen	mm (inch)	dm <sup>3</sup>	mm	mm	mm	mm	ANSI/DIN (mm)
G10	32 (G1½)	0,18	35	121	160	130	N/A
G16	32 (G1½)	0,18	35	121	160	130	N/A
G25	32 (G1½)	0,26	50	121	160	130	N/A
G16	40 (1½")	0,69	85	171	190	185	19 / 24
G16	50 (2")	0,69	85	171	190	185	24 / 24
G25	40 (1½")	0,69	85	171	190	185	19 / 24
G25	50 (2")	0,69	85	171	190	185	24 / 24
G40	40 (1½")	0,69	85	171	190	185	19 / 24
G40	50 (2")	0,69	85	171	190	185	24 / 24
G65	50 (2")	0,69	85	171	190	185	24 / 24
G100	50 (2")	1,11	100	171	220	185	24 / 24
G100	80 (3")	1,11	100	171	220	185	24 / 24
G100-Twin	80 (3")	1,73	225	171	280	185	24 / 24
G160-Twin	80 (3")	1,73	225	171	280	185	24 / 24
G160	80 (3")	2,31	100	241	240	265	24 / 24
G100	100 (4")	2,98	130	241	255	265	24 / 24
G160	100 (4")	2,98	130	241	255	265	24 / 24
G250	100 (4")	2,98	130	241	255	265	24 / 24
G250-Twin	100 (4")	3,88	255	241	305	265	24 / 24
G400-Twin	100 (4")	3,88	255	241	305	265	24 / 24
G400-Twin	150 (6")	3,88	255	241	305	265	29 / 30
G400-Twin	150 (6")	5,97	325	241	375	265	29 / 30
G650-Twin	150 (6")	5,97	325	241	375	265	29 / 30