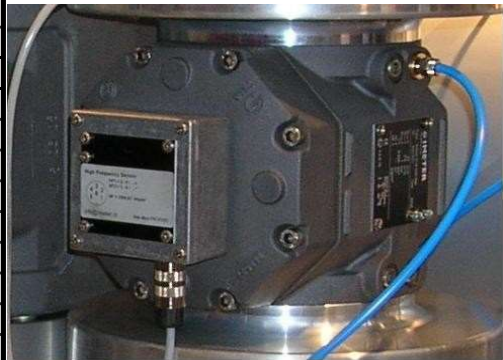


Technische Daten

Serie-C Drehkolbenzähler iM-RM-REF

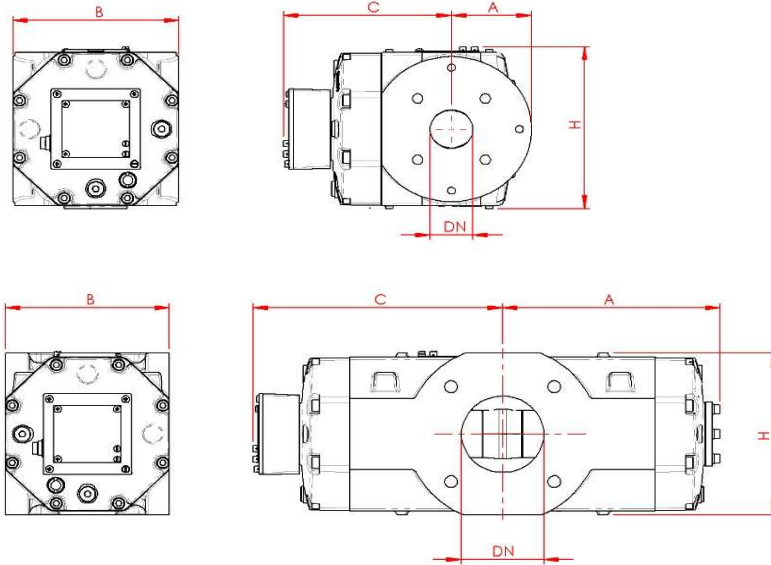
Anwendung:	Zähler für Kalibrierungsprüfstände, Vergleichszähler tragbarer Vergleichszähler Hersteller von Gaszählern, Testlabore	
Zählergehäuse:	Material - Aluminiumguss Druckstufen & Anschluss - ANSI 125/150 oder PN10/16 ♦ glatte Dichtleiste Montage - Gewindelöcher (siehe Tabelle unten) Oberflächenbehandlung - hart eloxiert Einbaulänge (L) - siehe Tabelle unten maximaler Betriebsdruck - 1 bar Auslegungstemperaturbereich - -25° / +55° C Betriebstemperaturbereich - +15° / +25° C	
Merkmale:	Medium - Luft Durchflussrichtung - Standard Konfiguration: links nach rechts & oben nach unten Druckabgriff - ¼NPT Verschlußstopfen (andere auf Anfrage) Temperaturmesspunkt - ¼NPT Verschlußstopfen (andere auf Anfrage) HF-Geber - HF-box (2 Sensoren BIM-INT-Y1X)	
Zählerkopf:	ohne	
Kalibrierung:	Abnahme - QA Kalibrierung Messbereich - siehe Tabelle unten Eichfehlergrenze - $Q_{min} \leq Q < Q_t \pm 2\% \ \& \ Q_t \leq Q \leq Q_{max} \pm 1\%$ (Qt gemäß EN12480) Reproduzierbarkeit - 0.1%	
Zulassungen:	nach Teilen der EN12480 nach Teilen der OIML R137 PED nach 2014/68/EU - Lloyd's register Certificate 0038-PED-MLN PRJ 11090550-01-01	
Dokumente:	Konformitätserklärung, Handbuch, Kalibrierungszertifikat, Montageanleitung	
Optionen:	auf Anfrage	

Verfügbare Größen:

Zählergröße	Qmax.	Qmin.	Nennweite	Inhalt	Länge	Genauigkeit ⁽¹⁾	HF Impuls	Befestigungsmaterial	
								metrisch	Inch
<i>G-Größe</i>	<i>m³/h</i>	<i>m³/h</i>	<i>metrisch (inch)</i>	<i>dm³</i>	<i>mm</i>	<i>%</i>	<i>Imp. /m³</i>	<i>metrisch</i>	<i>Inch</i>
G16	25	0,5	50 (2")	0,69	171	+/- 0,30	14450	4 x M16	4 x ½UNC
G25	40	0,5	50 (2")	0,69	171	+/- 0,30	14450	4 x M16	4 x ½UNC
G40	65	0,65	50 (2")	0,69	171	+/- 0,25	14450	4 x M16	4 x ½UNC
G65	100	0,65	50 (2")	0,69	171	+/- 0,25	14450	4 x M16	4 x 5/8UNC
G160-Twin	250	1,6	80 (3")	1,73	171	+/- 0,30	5800	8 x M16	4 x 5/8UNC
G400-Twin	650	4	100 (4")	3,88	241	+/- 0,40	3100	8 x M16	8 x 5/8UNC
G400-Twin	650	4	150 (6")	5,97	241	+/- 0,40	2020	8 x M20	8 x 3/4UNC
G650-Twin	1000	6,5	150 (6")	5,97	241	+/- 0,40	2020	8 x M20	8 x 3/4UNC

 Hinweis: ⁽¹⁾ Genauigkeitsbereich ist vorgesehen von 5% Qmax bis Qmax

Abmessungen Serie-C Drehkolbenzähler iM-RM-REF


 Abmessungen (Toleranzen ± 5 mm):

	DN	Inhalt	A	B	C	H	Gewicht
Größen	mm (inch)	dm ³	mm	mm	mm	mm	kg
G16	40/50 (1½" / 2")	0,69	85	171	175	185	10
G25	40/50 (1½" / 2")	0,69	85	171	175	185	10
G40	40/50 (1½" / 2")	0,69	85	171	175	185	10
G65	50 (2")	0,69	85	171	175	185	10
G160-Twin	80 (3")	1,73	230	171	265	185	21
G400-Twin	100 (4")	3,88	255	241	290	265	45
G400-Twin	150 (6")	5,97	325	241	360	265	53
G650-Twin	150 (6")	5,97	325	241	360	265	53