

Dival 160 AP

DN 25

Ersatzteilliste

	Bezeichnung	Artikelnummer	Gruppe	Zeichnung
	Wartungssatz Dival 160 AP	PF4700532	1	SS15-025
	Wartungssatz SAV SB87+102	PF4700528	2	SS15-020
	Wartungssatz SAV SB87+103	PF4700527	3	SS15-020
	Wartungssatz SAV SB87+104	PF4700529	4	SS15-020

Baugruppe	Pos.	Bezeichnung	Artikelnummer	Gruppe	Stück	
Regler Dival AP	11	Ventilsitzabdichtung	7121015	1	*	1
	19	Membrane	7656201	1		1
	61	O-Ring	2620112	1		1
	62	O-Ring	2620330	1		1
	63	O-Ring	2624542	1		1
	64	O-Ring	2620428	1		1
	65	O-Ring	2620348	1		1
	66	O-Ring	2620351	1		1
	67	O-Ring	2624524	1		1
	68	O-Ring	2620082	1		2
	70	O-Ring	2620386	1		1
	71	O-Ring	2620339	1		1
	72	O-Ring	2620094	1		2
	73	O-Ring	2621014	1		1
	80	O-Ring	2620036	1		1

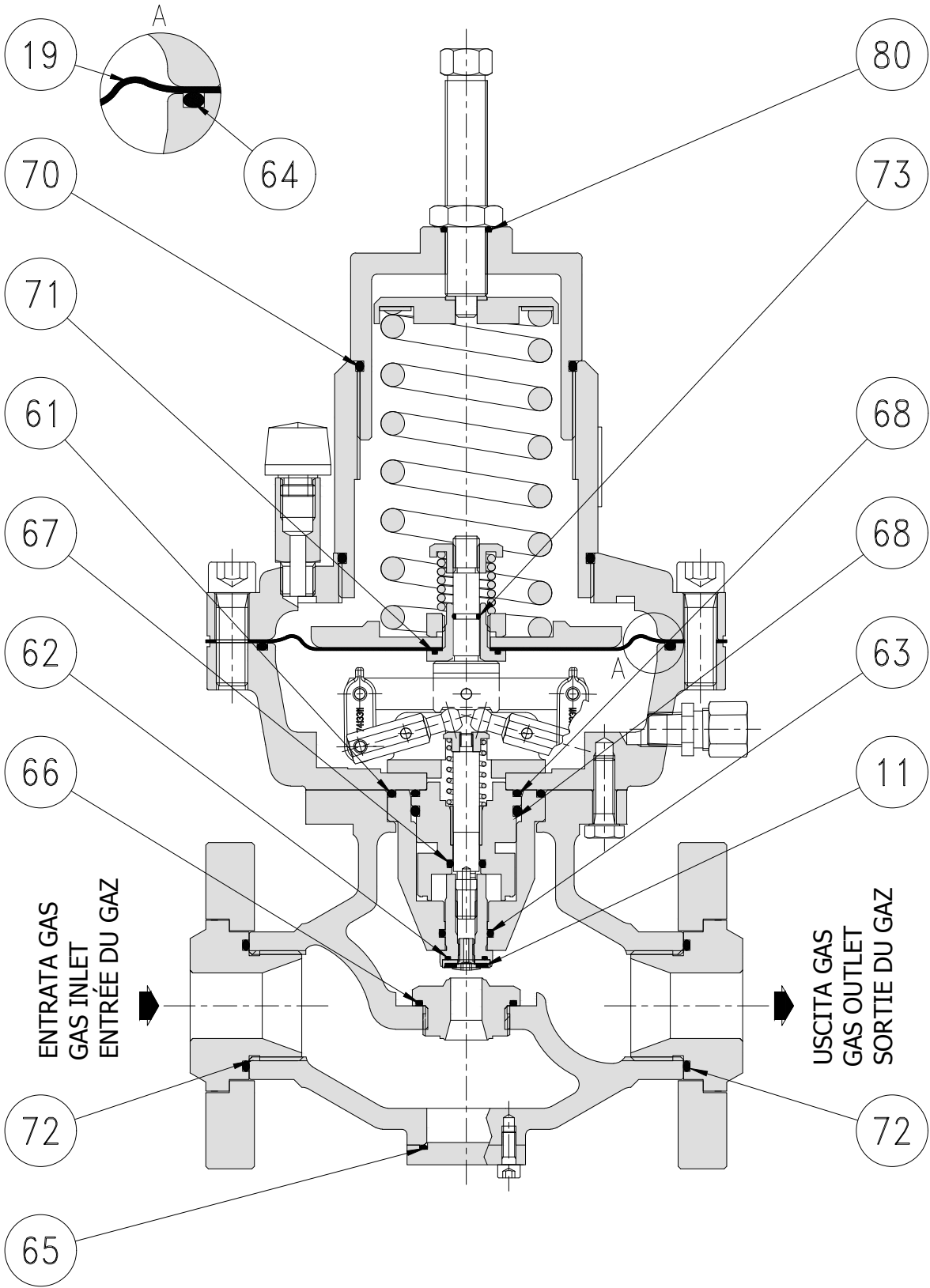
SAV SB87/102	4	Membrane	7656054	2		1
	7	Ventilsitzabdichtung	7121016	2		1
	58	U-Dichtung	7409214	2		1
	59	O-Ring	2624520	2		1
	60	O-Ring	2620348	2		1
	61	O-Ring	2624510	2		1
	62	O-Ring	2620030	2		1
	63	O-Ring	2620038	2		1
	64	O-Ring	2620030	2		1
	65	O-Ring	2624506	2		1
	66	O-Ring	2620064	2		1
67	O-Ring	2620014	2		1	

SAV SB87/103	4	Membrane	7656066	3		1
	7	Ventilsitzabdichtung	7121016	3		1
	58	U-Dichtung	7409214	3		1
	59	O-Ring	2624520	3		1
	60	O-Ring	2620348	3		1
	61	O-Ring	2624510	3		1
	62	O-Ring	2620030	3		1
	63	O-Ring	2620038	3		1
	64	O-Ring	2620030	3		1
	65	O-Ring	2624506	3		1
	66	O-Ring	2620064	3		1
67	O-Ring	2620014	3		1	

SAV SB87/104	4	O-Ring	2624566	4		1
	7	Ventilsitzabdichtung	7121016	4		1
	58	U-Dichtung	7409214	4		1
	59	O-Ring	2624520	4		1
	60	O-Ring	2620348	4		1
	61	O-Ring	2624510	4		1
	62	O-Ring	2620030	4		1
	63	O-Ring	2620038	4		1
	64	O-Ring	2620030	4		1
	65	O-Ring	2624506	4		1
	66	O-Ring	2620064	4		1
	74	O-Ring	2620363	4		1

Die mit * gekennzeichneten Teile, sind die von uns empfohlenen Verschleißteile für Wartungsintervall nach 2 bzw. spätestens nach 4 Jahren.
Diese, wie auch alle anderen Teile können einzeln bezogen werden.

**Regolatore di pressione - Pressure regulator -
Détendeur regulateur de pression
DIVAL 160 AP**

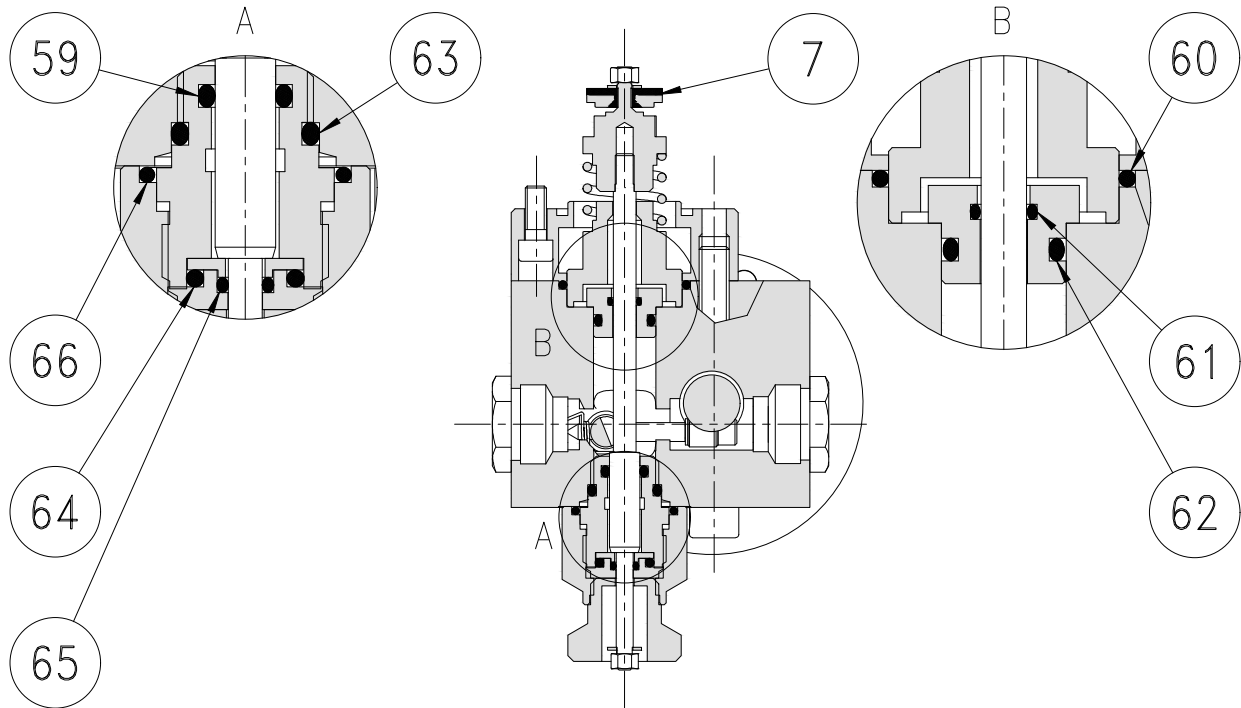


www.fiorentini.com

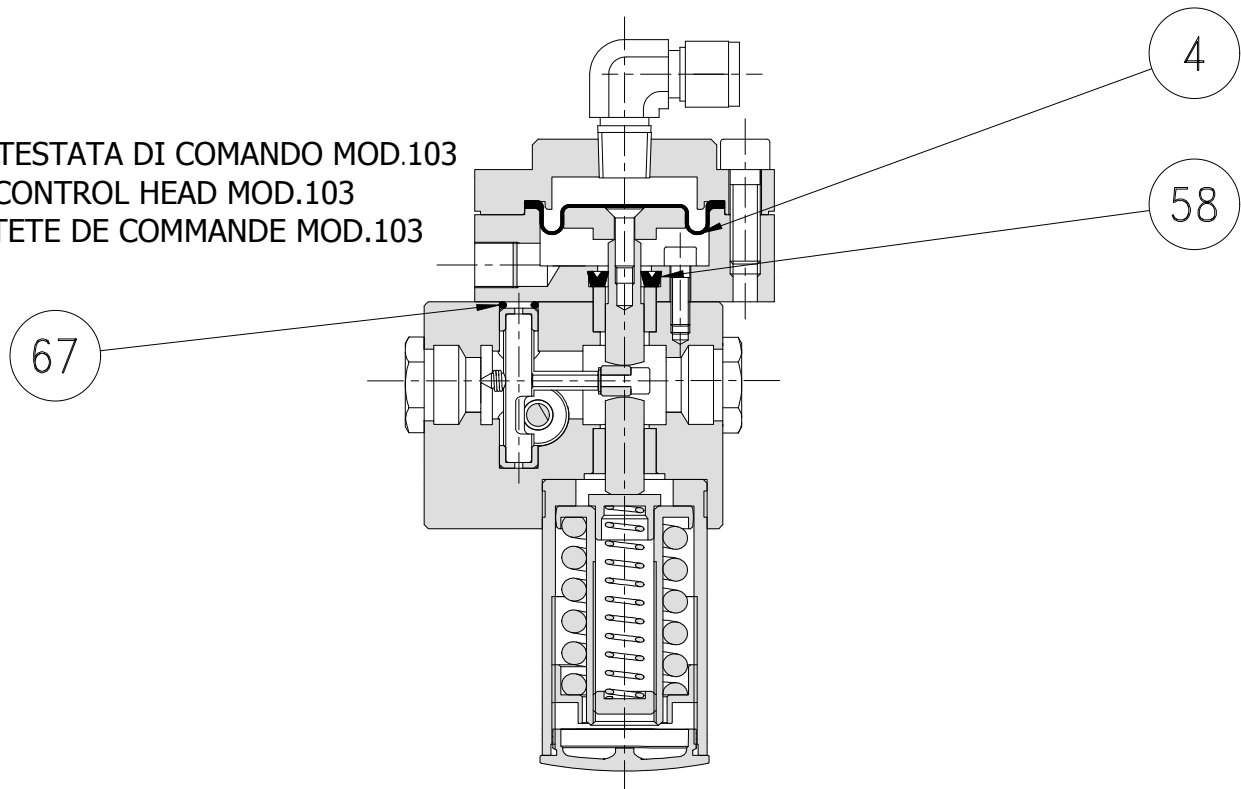
Rev. B

Dispositivo di blocco - Slam-shut device - Dispositif de sécurité

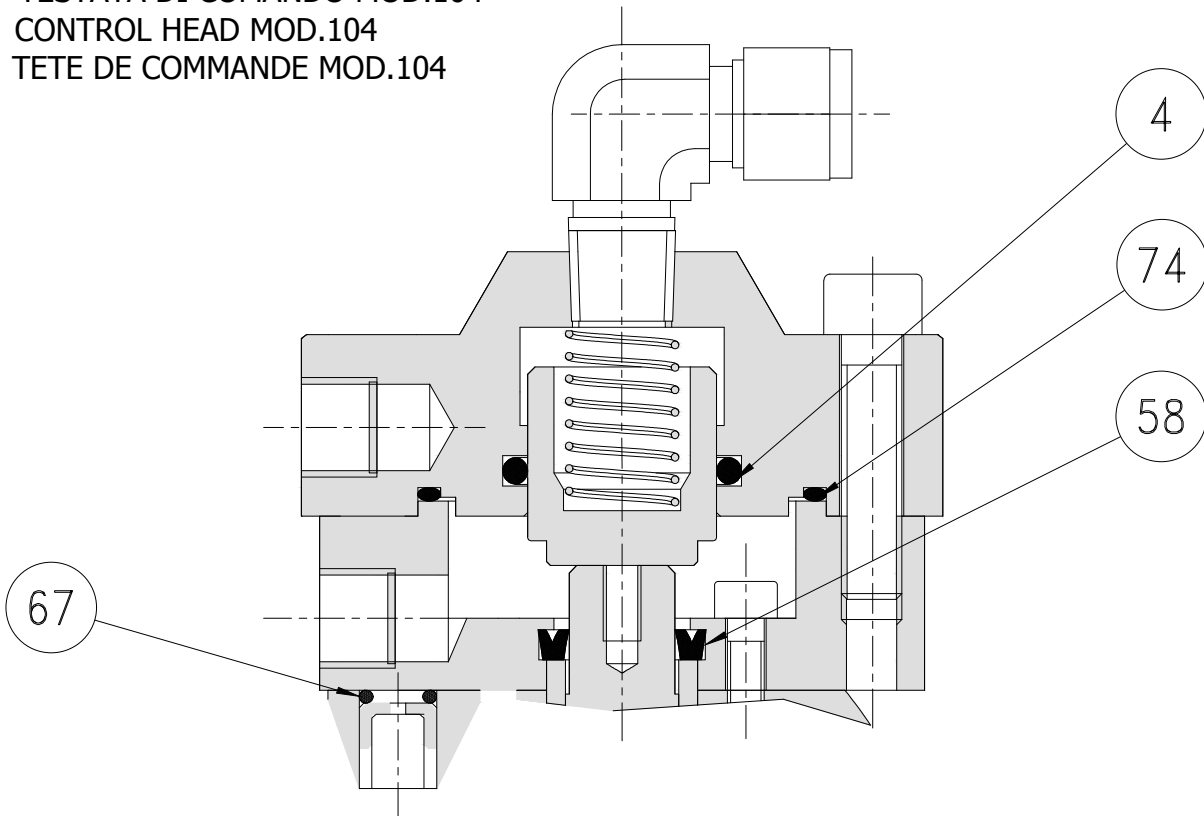
SB 87



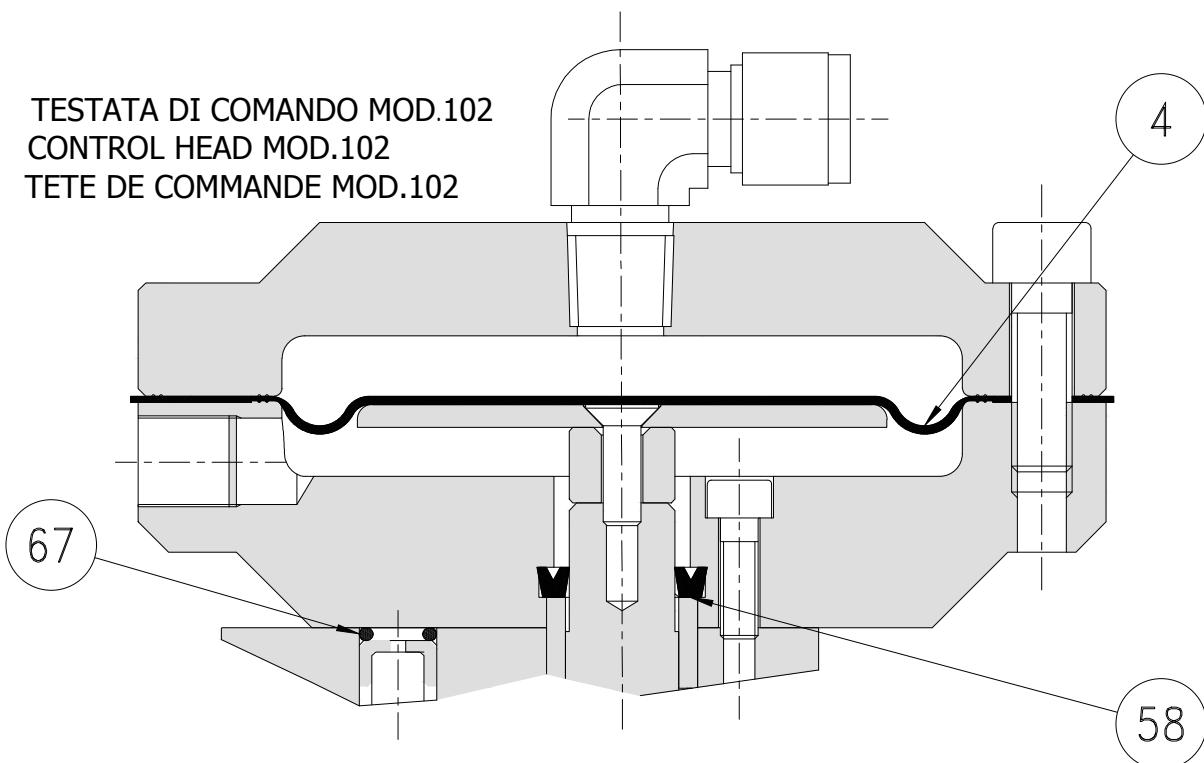
TESTATA DI COMANDO MOD.103
CONTROL HEAD MOD.103
TETE DE COMMANDE MOD.103



TESTATA DI COMANDO MOD.104
CONTROL HEAD MOD.104
TETE DE COMMANDE MOD.104



TESTATA DI COMANDO MOD.102
CONTROL HEAD MOD.102
TETE DE COMMANDE MOD.102



Haftungsausschluss:
Die in diesem Dokument enthaltenen
Angaben sind unverbindlich und können ohne
Vorankündigung Änderungen unterliegen

Stand 04/2020



**Pietro
Fiorentini**

Fiorentini Deutschland GmbH
An der Kulturhalle 7
D-65529 Waldems-Steinfischbach

anfrage@fiorentini.com
Tel.: 06087 / 9888-0
Fax: 06087 / 9888-29
www.fiorentini-deutschland.com